

**Холодильный шкаф
 со стеклянной дверью**

**Glass Door Merchandisers
 FRS - серия**

Модель : FRS-140R



ОСОБЕННОСТИ И ПРЕИМУЩЕСТВА

■ **В холодильниках FRS-140R используются LOW-E стекло с теплоотражающей пленкой**
 Двери оснащены уникальным двойным стеклопакетом и слоем запатентованной прозрачной теплоизоляционной пленки, используемой между стеклами. Это повышает энергоэффективность и минимизирует образование конденсата. Облегченная конструкция увеличивает срок службы дверей, уменьшает износ петель (из высококачественной нержавеющей стали) и обеспечивает плавное открытие дверей.

■ **Эффективная система охлаждения**
 Холодильные шкафы Turbo Air спроектированы с увеличенной и более сбалансированной (CFC Free) системой охлаждения. Она включает в себя мощный испаритель и конденсатор, обладающие большой эффективностью, а так же позволяющие добиться быстрого охлаждения Ваших продуктов.

■ **Запатентованный энергосберегающий контроллер BLDC**
 Данная технология автоматически регулирует угловую скорость компрессора в зависимости от температуры. Эта разработка обеспечивает сокращение расхода электроэнергии, а так же продлевает срок службы системы охлаждения в целом.

■ **Регулируемые полки выполнены из толстой стальной проволоки с виниловым покрытием**

■ **Магнитные уплотнители**
 Имеют цельную конструкцию, снимаются без инструментов, что обеспечивает простоту очистки и замены.

■ **Нижнее расположение компрессора**
 В холодильных шкафах серии FRS нижнее расположение компрессора, что облегчает доступ для обслуживания и высвобождает дополнительное место для хранения напитков и продуктов.

■ **Холодильный шкаф поддерживает температуру 0°C ~ +8°C для оптимального хранения продуктов**



Модель	Кол-во Дверей	Объем (л)	Кол-во Полок	Мощность, (кВт)	Вес, (кг)	Ш x Г x В (мм)
FRS-140R	1	123	4	0,075	34	480 x 526 x 867

Модель : FRS-140R

(Ед. изм. : мм)

ХАРАКТЕРИСТИКИ	
Параметры сети, (В/Гц)	220/50
Мощность, (кВт):	0,075
Тип хладагента:	R-134A/R-404A
Ширина, (мм)	480
Глубина, (мм)	526
Высота, (мм)	867
Кол-во дверей	1
Кол-во полок	4
Полезный объем, (л)	123
Масса нетто, (кг)	34
Масса брутто, (кг)	36

Отдельные элементы дизайна и некоторые технические характеристики могут быть изменены без предварительного уведомления.
Фактический вес груза может отличаться в зависимости от дополнительных упаковочных материалов для защиты продукта.

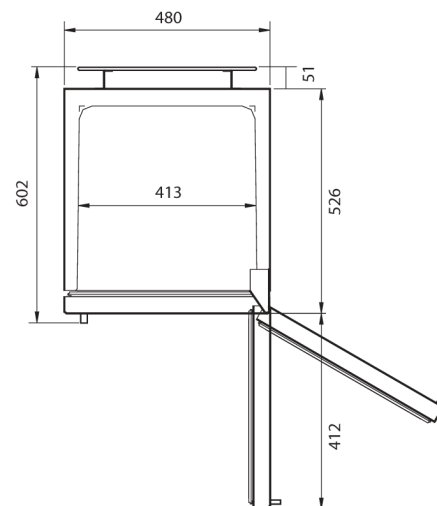
Гарантия 2 года на компрессор и все комплектующие

■ БАЗОВАЯ КОМПЛЕКТАЦИЯ:

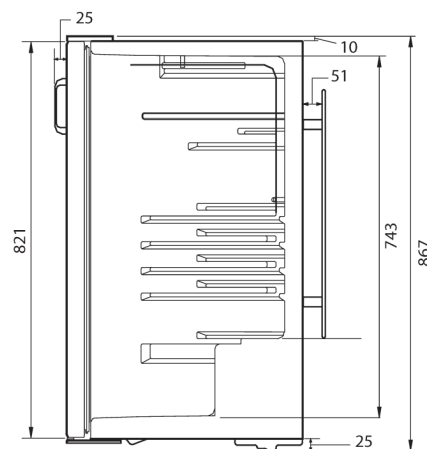
- Система самодиагностики

■ ДОПОЛНИТЕЛЬНЫЕ КОМПЛЕКТУЮЩИЕ:

- Полки из толстой проволоки с виниловым покрытием



ВИД СВЕРХУ



ВИД СБОКУ



Тел.: +7 (495) 664-40-24 - Москва
8-800-222-01-24 - Регионы (звонок бесплатный)
Сайт: www.turboairltd.ru
Служба продаж: sales@turboairltd.ru