

Утвержден
ЭВАД-80М 00.000РЭ-ЛУ

Открытое акционерное общество
"Гродненский завод торгового машиностроения"
230023 Республика Беларусь,
г. Гродно, ул. Тимирязева, 16



**ЭЛЕКТРОВОДОНАГРЕВАТЕЛИ
АККУМУЛЯЦИОННЫЕ С ТЕРМОИЗОЛЯЦИЕЙ ЗАКРЫТЫЕ
ЭВАД-100/1,6; ЭВАД-80/1,6М; ЭВАД-80/1,6-01М; ЭВАД-50/1,6М**

Руководство по эксплуатации
ЭВАД-80М 00.000РЭ

ВНИМАНИЕ : ДЛЯ ОБЕСПЕЧЕНИЯ ВАШЕЙ БЕЗОПАСНОСТИ И ИСКЛЮЧЕНИЯ ПРЕЖДЕВРЕМЕННОГО ВЫХОДА ИЗ СТРОЯ ВОДОНАГРЕВАТЕЛЕЙ ОБЯЗАТЕЛЬНО ВЫПОЛНИТЕ ЗАНУЛЕНИЕ ИЛИ ЗАЗЕМЛЕНИЕ, РЕГУЛЯРНО ОЧИЩАЙТЕ НАГРЕВАТЕЛЬНЫЙ ЭЛЕМЕНТ И РЕЗЕРВУАР ОТ НАКИПИ.

1 Общие указания

Настоящее руководство по эксплуатации распространяется на электроводонагреватели аккумуляционные с термоизоляцией закрытые ЭВАД-100/1,6; ЭВАД-80/1,6М; ЭВАД-80/1,6-01М; ЭВАД-50/1,6М (далее – водонагреватели).

Водонагреватели предназначены для использования в быту для нагрева воды ниже точки кипения (35-77)°С и автоматического поддержания заданной температуры в течение всего времени включения водонагревателей в электросеть.

Водонагреватели ЭВАД-80/1,6-01М дополнительно оснащены теплообменником, позволяющим в отопительный сезон вместо электроэнергии использовать для нагрева воды тепло от системы центрального или местного водяного отопления с температурой теплоносителя не более 85 °С.

Водонагреватели могут эксплуатироваться в любых бытовых помещениях с температурой окружающего воздуха от 1 °С до 35 °С (вид климатического исполнения – УХЛ4 по ГОСТ 15150-69).

Водонагреватели подсоединяются к трубопроводу холодной воды централизованного или индивидуального водоснабжения с давлением в сети от 0,05 до 0,6 МПа и могут обеспечивать горячей водой несколько мест разбора на разных этажах дома. Качество водопроводной воды, поступающей в водонагреватели, должно соответствовать СанПиН 10-124 РБ 99.

Водонагреватели рассчитаны на обеспечение горячей водой средних семей (ЭВАД-100/1,6 – семьи из 4-5 человек, ЭВАД-80/1,6М и ЭВАД-80/1,6-01М – семьи из 3-4 человек, ЭВАД-50/1,6М – семьи из 2-3 человек). При отборе из водонагревателей воды, нагретой до температуры 77 °С, и смешивании ее в смесителе с холодной водой температурой 15 °С, можно одновременно получить объем теплой воды, указанный в таблице 1.

Таблица 1

Температура смешанной воды, °С	Объем смешанной воды, л		
	ЭВАД-100/1,6	ЭВАД-80/1,6М; ЭВАД-80/1,6-01М	ЭВАД-50/1,6М
40	250	200	120
60	110	80	50
77	95	75	45

Продолжительность нагрева от электросети холодной воды с температурой 15 °С составляет:

- до 60 °С – для ЭВАД-100/1,6 – 3,4 ч,
 - для ЭВАД-80/1,6М и ЭВАД-80/1,6-01М – 2,7 ч,
 - для ЭВАД-50/1,6М – 1,6 ч,
- до 77 °С – для ЭВАД-100 /1,6– 4,6 ч,
 - для ЭВАД-80/1,6М и ЭВАД-80/1,6-01М – 3,6 ч,
 - для ЭВАД-50/1,6М – 2,3 ч.

При работе ЭВАД-80/1,6-01М от системы отопления с температурой теплоносителя 60 °С продолжительность нагрева составляет:
до 45 °С – 1 ч, до 55 °С – 2 ч.

Резервуары водонагревателей изготовлены из нержавеющей стали и рассчитаны на длительный срок эксплуатации.

Водонагреватели оснащены средствами защиты от аварийных режимов и рассчитаны на работу без надзора.

Водонагреватели не предназначены для использования лицами (включая детей) с пониженными физическими, чувственными или умственными способностями или при отсутствии у них жизненного опыта или знаний, если они не находятся под контролем или не проинструктированы об использовании водонагревателя лицом, ответственным за их безопасность.

Дети должны находиться под контролем для недопущения игры с водонагревателями.

Конструкция водонагревателей постоянно совершенствуется, поэтому возможны принципиальные расхождения между настоящим руководством и фактическим исполнением водонагревателей, не влияющие на условия их эксплуатации.

Водонагреватели соответствуют Единым санитарно-эпидемиологическим и гигиеническим требованиям к товарам, подлежащим санитарно-эпидемиологическому надзору (контролю), утв. решением комиссии таможенного союза от 28.05.2010 № 299, свидетельство о государственной регистрации № ВУ.40.41.01.013.Е. 000549.06.11 от 29.06.2011, № ВУ.40.41.01.013.Е. 000195.05.11 от 15.05.2012.

Водонагреватели соответствуют:

- техническому регламенту Таможенного союза ТР ТС 004/2011 «О безопасности низковольтного оборудования»;
- техническому регламенту Таможенного союза ТР ТС 020/2011 «Электромагнитная совместимость технических средств».

Сертификат соответствия таможенного союза ТС ВУ/112 02.01.007.00830. Срок действия с 17.02.2015 по 16.02.2020; выдан органом по сертификации РУП Гродненский ЦСМС, 230003, г. Гродно, пр-т Космонавтов, 56.

Схема подключения водонагревателя к трубопроводу, системе отопления и местам разбора горячей воды показана на рисунке 1.

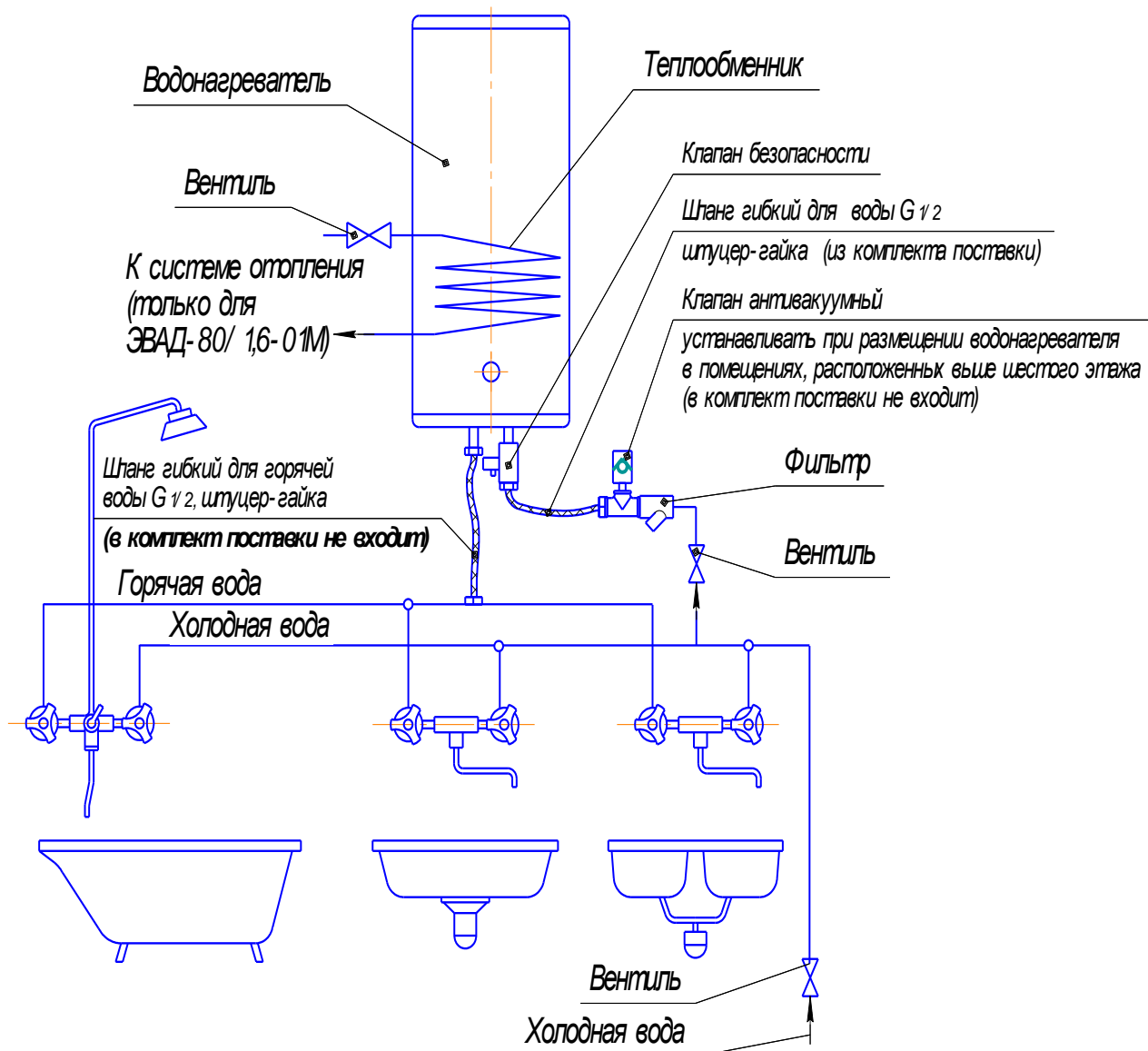


Рисунок 1-Схема подключения водонагревателя к трубопроводу, системе отопления и местам разбора горячей воды.

ВНИМАНИЕ: ДЛЯ ПОДКЛЮЧЕНИЯ ВОДОНАГРЕВАТЕЛЯ К СИСТЕМЕ ВОДОСНАБЖЕНИЯ НЕОБХОДИМО ИСПОЛЬЗОВАТЬ НОВЫЕ ШЛАНГИ ГИБКИЕ ДЛЯ ВОДЫ.

ПОВТОРНОЕ ИСПОЛЬЗОВАНИЕ СТАРЫХ ШЛАНГОВ ГИБКИХ НЕ ДОПУСКАЕТСЯ.

ВНИМАНИЕ: ВО ИЗБЕЖАНИЕ ВАКУУМНОЙ ДЕФОРМАЦИИ РЕЗЕРВУАРА ВОДОНАГРЕВАТЕЛЯ, УСТАНОВЛЕННОГО ВЫШЕ ТРЕТЬЕГО ЭТАЖА ИЛИ ПРИ ПОДАЧЕ В ВОДОНАГРЕВАТЕЛЬ ВОДЫ ИЗ ИНДИВИДУАЛЬНОЙ СКВАЖИНЫ ГЛУБИНОЙ БОЛЕЕ 10 м, НА ПОДАЮЩЕМ ТРУБОПРОВОДЕ РЕКОМЕНДУЕТСЯ УСТАНОВИТЬ АНТИВАКУУМНЫЙ КЛАПАН.

2 Технические характеристики

Технические данные приведены в таблице 2.

Таблица 2

Наименование параметра	Норма для ЭВАД-			
	100/1,6	80/1,6М	80/1,6-01М	50/1,6М
Номинальная вместимость, л	100	80		50
Номинальная потребляемая мощность, кВт	1,6			
Номинальное напряжение однофазного переменного тока, частотой 50 Гц, В	220			
Пределы настройки терморегулятора, °С	35-77			
Номинальное давление воды, МПа	0,6			
Габаритные размеры, мм, не более:				
длина	360	360	360	360
ширина	370±	370	370	370
высота	1490	1220	1220	840
Масса, кг, не более	29	24	26	18
Срок службы, лет	7*			
Среднее время восстановления работоспособного состояния, ч, не более	2			
* См. раздел 11				

По типу защиты от поражения электрическим током водонагреватели соответствуют I классу по СТБ МЭК 60335-2-21-2005, ГОСТ ИЕС 60335-2-21-2012, а по степени защиты от проникновения воды – IPX3 по ГОСТ 14254-96.

Сведения о содержании драгоценных металлов приведены в таблице 3.

Таблица 3

Наименование и обозначение комплектующего изделия	Кол., шт.	Масса металла, г
<u>Серебро Sp 999 ГОСТ 6836-2002</u>		
Термовыключатель ЕІКА модель 81580015	1	0,25
Терморегулятор ЕІКА модель 81381540	1	0,2

3 Комплектность

Комплектность приведена в таблице 4.

Таблица 4

Наименование	Кол., шт.			Примечание
	ЭВАД-100/1,6	ЭВАД-80/1,6М ЭВАД-80/1,6-01М	ЭВАД-50/1,6 М	
Электроводонагреватель аккумуляторный с термоизоляцией закрытый	1	1	1	
<u>Составные части</u>				
Шайба ЭВАД-80М 00.006	2	2	2	
Фильтр осадочный ФО-15	1	1	1	
Клапан безопасности ZB-4	1	1	1	
Указатель температуры	1	1	1	
Шуруп 1-5 x 50.019	2	2	2	
Дюбель 45-5-8 УЗ	2	2	2	
Шланг гибкий для подачи воды G ½, штуцер - гайка, P=1,0 МПа (10 bar), 80 °С	1	1	1	Для соединения с системой водоснабжения
<u>Запасные части</u>				
Кольцо 080-090-58-2-7 ГОСТ 18829-73	2	2	2	под фланец с ТЭН
Кольцо 008-012-25-2-7 ГОСТ 18829-73	2	2	2	под пробки
<u>Эксплуатационная документация</u>				
Руководство по эксплуатации	1	1	1	
Упаковка	1	1	1	

4 Требования безопасности

Эксплуатация водонагревателя разрешается только после проверки надежности его крепления, отсутствия течей и соблюдения требований безопасности в соответствии с настоящим разделом руководства по эксплуатации.

ВНИМАНИЕ: ЗАНУЛЕНИЕ (ЗАЗЕМЛЕНИЕ) ВОДОНАГРЕВАТЕЛЯ ОБЯЗАТЕЛЬНО!

Зануление (заземление) водонагревателя осуществляется через вилку шнура питания, у которой имеется вывод заземления. К заземляющему контакту розетки должен быть надежно подсоединен нулевой защитный провод в соответствии с рисунком **6**.

ЗАПРЕЩАЕТСЯ: ИСПОЛЬЗОВАТЬ ДЛЯ ЗАЗЕМЛЕНИЯ МЕТАЛЛОКОНСТРУКЦИИ ВОДОПРОВОДНЫХ, ОТОПИТЕЛЬНЫХ И ГАЗОВЫХ СЕТЕЙ.

Установка в стационарной проводке аппарата защиты водонагревателя (предохранителя или автоматического выключателя) обязательна.

Работы по доработке электрической сети для подключения водонагревателя, установка и ремонт должны производиться только квалифицированным персоналом специализированных организаций в соответствии с требованиями ПУЭ и нормативно-правовых актов к электроустановкам зданий.

Перед включением водонагревателя в сеть визуально убедитесь в отсутствии повреждений шнура питания, вилки и розетки. Не следует включать мокрыми руками штепсельную вилку в розетку.

Все работы по установке, ремонту и техническому обслуживанию водонагревателя производите только после отключения его от электросети.

ЗАПРЕЩАЕТСЯ:

- **ЭКСПЛУАТИРОВАТЬ ВОДОНАГРЕВАТЕЛЬ БЕЗ ЗАНУЛЕНИЯ (ЗАЗЕМЛЕНИЯ);**

- **ЭКСПЛУАТИРОВАТЬ ВОДОНАГРЕВАТЕЛЬ БЕЗ АППАРАТА ЗАЩИТЫ (ПРЕДОХРАНИТЕЛЯ ИЛИ АВТОМАТИЧЕСКОГО ВЫКЛЮЧАТЕЛЯ) В СТАЦИОНАРНОЙ ПРОВОДКЕ;**

- **ЭКСПЛУАТИРОВАТЬ ВОДОНАГРЕВАТЕЛЬ БЕЗ КЛАПАНА БЕЗОПАСНОСТИ ИЛИ С НЕИСПРАВНЫМ КЛАПАНОМ;**

- **ВКЛЮЧАТЬ ВОДОНАГРЕВАТЕЛЬ В ЭЛЕКТРОСЕТЬ, НЕ ЗАПОЛНИВ ЕГО ВОДОЙ ИЛИ С ЗАКРЫТЫМ ВЕНТИЛЕМ НА ТРУБОПРОВОДЕ ПОДВОДА ХОЛОДНОЙ ВОДЫ;**

- **ВКЛЮЧАТЬ В ЭЛЕКТРОСЕТЬ И ЭКСПЛУАТИРОВАТЬ ВОДОНАГРЕВАТЕЛЬ СО СНЯТОЙ НИЖНЕЙ КРЫШКОЙ;**

- **ЭКСПЛУАТИРОВАТЬ ВОДОНАГРЕВАТЕЛЬ С НЕИСПРАВНЫМ ТЕРМОРЕГУЛЯТОРОМ ИЛИ ОГРАНИЧИТЕЛЕМ ТЕМПЕРАТУРЫ;**

В случае выхода из строя водонагревателя необходимо немедленно выключить водонагреватель, вынув штепсельную вилку из розетки, выявить и устранить неисправность.

Для безопасной работы водонагревателя проведение технического обслуживания по пунктам 8.1 и 8.2 обязательно.

ТРЕБОВАНИЯ ПОЖАРНОЙ БЕЗОПАСНОСТИ:

- обеспечьте условия, исключающие возможность самостоятельного включения водонагревателя малолетними детьми;
- не держите вблизи включенного водонагревателя легковоспламеняющиеся вещества;
- розетку необходимо устанавливать на несгораемом основании, в доступном месте, с целью быстрого отключения водонагревателя от электросети. Не допускается размещать розетку под и над мойкой, в кухонном шкафу и в других неудобных для эксплуатации местах.

Если при работе водонагревателя ощущается запах гари, срочно отключите его от электросети и вызовите специалиста ремонтного предприятия.

Номер телефона вызова пожарной службы "101" (для РБ).

5 Устройство водонагревателя

Водонагреватель (рисунок 2) представляет собой резервуар **1**, выполненный из нержавеющей стали и заключенный в кожух **2** со съемными крышками **3** и **4**. Пространство между резервуаром и кожухом заполнено теплоизоляцией **5**. На лицевой поверхности кожуха установлена арматура светосигнальная **10** и указатель температуры **6**, на нижней крышке установлена ручка терморегулятора **14**. Во избежание изменения уставки терморегулятора и его скручивания случайными людьми, не ознакомленными с правилами эксплуатации водонагревателя, ручка терморегулятора не имеет выступающих частей и установлена в затрудненном для доступа месте.

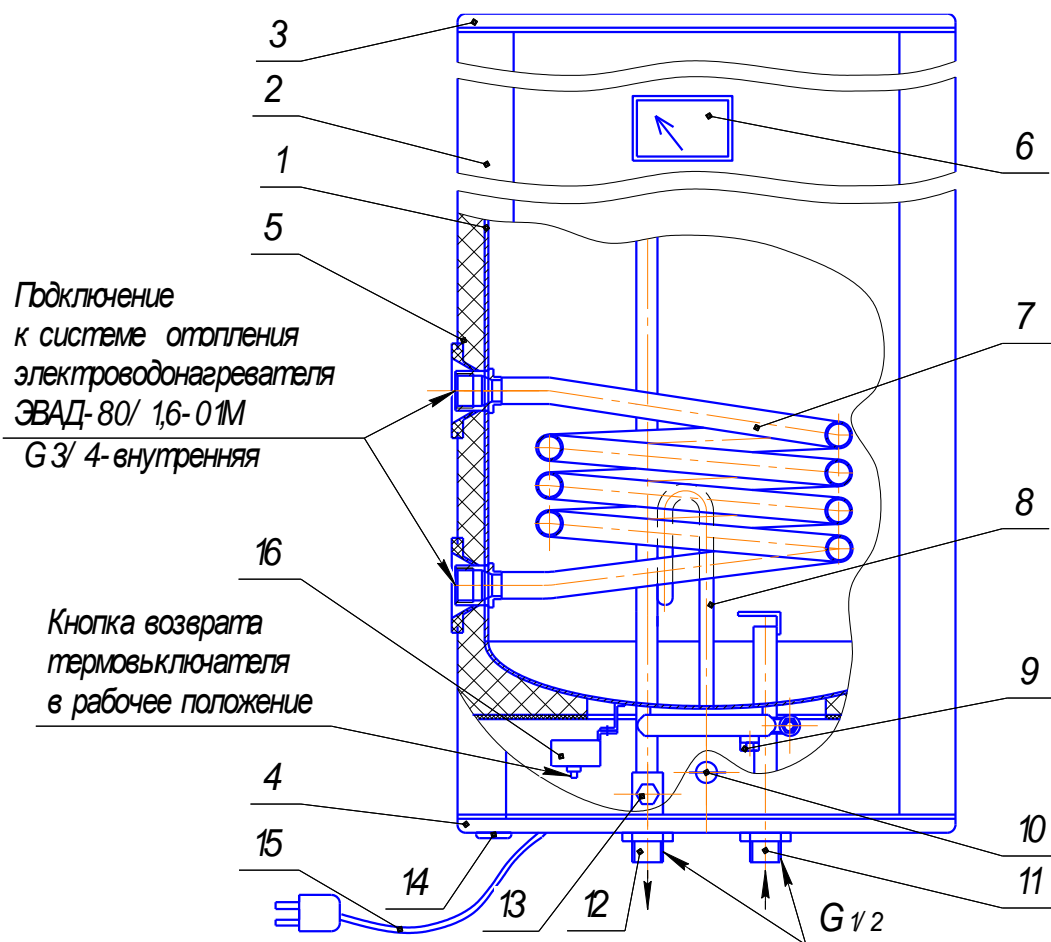
Под кожухом расположены: терморегулятор, термовыключатель **16**, нагревательный элемент **8** (ТЭН) и патрубок слива **9**.

Внизу кожуха расположены патрубки подвода холодной воды **11** и отбора горячей воды **12**, имеющие присоединительную наружную резьбу G^{1/2}, а также расположен вывод шнура питания с вилкой **15**.

На патрубке отбора горячей воды, под кожухом, имеется пробка **13**, служащая для поступления воздуха в резервуар при сливе воды из него через патрубок слива, что позволяет значительно сократить время слива воды из резервуара.

Термовыключатель **16** предназначен для исключения возможности нагрева воды выше точки кипения при отказе терморегулятора. На корпусе термовыключателя имеется кнопка, служащая для возврата термовыключателя в рабочее положение, после устранения причины его срабатывания.

Водонагреватель ЭВАД-80/1,6-01М дополнительно оснащен теплообменником **7**.



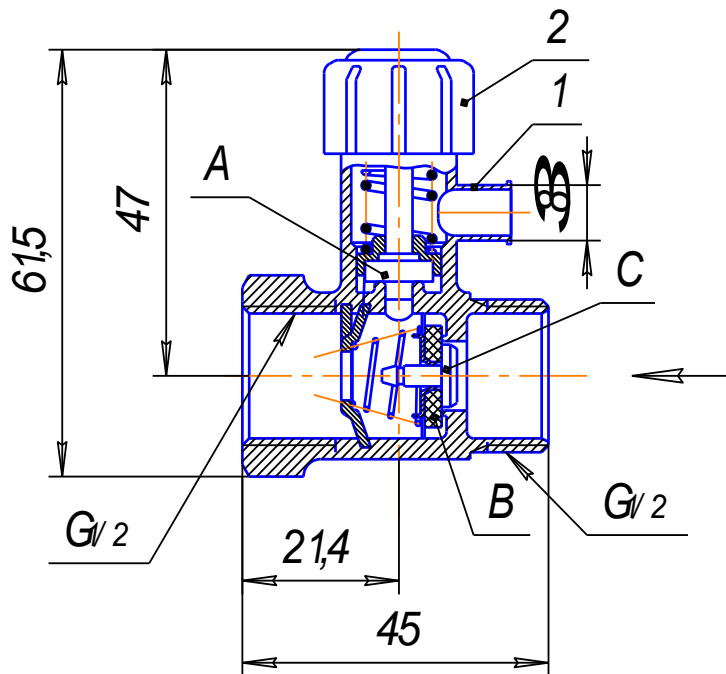
1 - резервуар; 2 - кожух; 3,4 - крышки; 5 - теплоизоляция;
 6 - указатель температуры; 7 - теплообменник; 8 - ТЭН;
 9 - патрубок слива; 10 - арматура светосигнальная; 11 - патрубок
 подвода холодной воды; 12 - патрубок отбора горячей воды;
 13 - пробка; 14 - ручка терморегулятора; 15 - шнур питания с вилкой;
 16 - термовыключатель.

Рисунок 2 - Водонагреватель

Клапан безопасности (рисунок 3) совмещает в себе три клапана:

- клапан предохранительный, обеспечивающий сброс воды наружу через отверстие переливное 1, когда давление в резервуаре достигнет $(0,67 \pm 0,03)$ МПа;
- клапан обратный $(0,03 + 0,02)$ МПа, через который вода поступает в резервуар, но не может из него вытечь обратно, если в подающем трубопроводе исчезло давление;
- клапан перелива, открывает выход воды из резервуара в линию подающего трубопровода в случае, когда давление в резервуаре превысит давление трубопровода на $(0,07 \begin{smallmatrix} +0,03 \\ -0,02 \end{smallmatrix})$ МПа. Клапан позволяет понизить давление в резервуаре во время нагрева воды.

Электрическая схема водонагревателя приведена на рисунке 4.



А- клапан предохранительный; В- клапан обратный; С- клапан перелива;
1- отверстие переливное; 2- колпак.

Рисунок 3 - Клапан безопасности



Рисунок 4 – Схема электрическая принципиальная

6 Подготовка к работе

ВНИМАНИЕ: ПОДКЛЮЧЕНИЕ ВОДОНАГРЕВАТЕЛЯ К ТРУБОПРОВОДУ ХОЛОДНОЙ ВОДЫ, МЕСТАМ РАЗБОРА ГОРЯЧЕЙ ВОДЫ, СИСТЕМЕ ОТОПЛЕНИЯ (ДЛЯ ЭВАД-80/1,6-01М), К ЭЛЕКТРОСЕТИ, УСТАНОВКУ АППАРАТА ЗАЩИТЫ ВОДОНАГРЕВАТЕЛЯ, МОНТАЖ РОЗЕТКИ С ЗАЗЕМЛЯЮЩИМ КОНТАКТОМ, ПРОКЛАДКУ ПРОВОДОВ И ИСПЫТАНИЕ ДОЛЖНА ВЫПОЛНЯТЬ СПЕЦИАЛИЗИРОВАННАЯ ОРГАНИЗАЦИЯ ПО БЫТОВОМУ ОБСЛУЖИВАНИЮ НАСЕЛЕНИЯ ИЛИ СЛУЖБА ЖЭК ПО ЗАЯВКЕ ПОТРЕБИТЕЛЯ.

Водонагреватель может располагаться выше или ниже мест разбора.

Рекомендуемая высота установки водонагревателя от пола, обеспечивающая удобство его обслуживания, должна быть не менее 800 мм.

Трубопроводы отбора горячей воды должны быть по возможности короткими, во избежание охлаждения воды в трубах.

Монтажная схема водонагревателя показана на рисунке 5.

Закрепить водонагреватель на стене с помощью шурупов 6 из комплекта поставки. Перед закручиванием шурупов на них необходимо надеть шайбы 2 из комплекта поставки, а после установки водонагревателя для его фиксации, шайбы загнуть сверху на кронштейн.

Перед водонагревателем на трубопровод холодной воды установить клапан безопасности 5 таким образом, чтобы направление движения воды совпадало со стрелкой на корпусе клапана безопасности. Отверстие переливное клапана должно быть направлено вниз. Рекомендуется на выступ переливного отверстия надеть трубку для отвода воды в случае открытия предохранительного клапана. Трубка должна быть устойчивой к воздействию температуры до 80 °С с внутренним диаметром 9 мм и максимальной длиной 1,2 м. Необходимо исключить возможность закупорки или загрязнения трубки. После монтажа потянуть на себя и повернуть вправо или влево от исходного положения колпак 2 клапана безопасности (рисунок 3), затем вернуть колпак в исходное положение. Этим Вы исключаете залипание у клапана и обеспечиваете его срабатывание в заданных пределах.

Перед клапаном безопасности установить фильтр осадочный из комплекта поставки и вентиль. Фильтр осадочный установить таким образом, чтобы направление движения воды совпадало со стрелкой на корпусе фильтра осадочного. Установить указатель температуры 4 из комплекта поставки.

Для водонагревателя ЭВАД-80/1,6-01М установить вентиль на системе отопления, перед ее вводом в водонагреватель. Система отопления должна обеспечивать циркуляцию теплоносителя через змеевик водонагревателя.

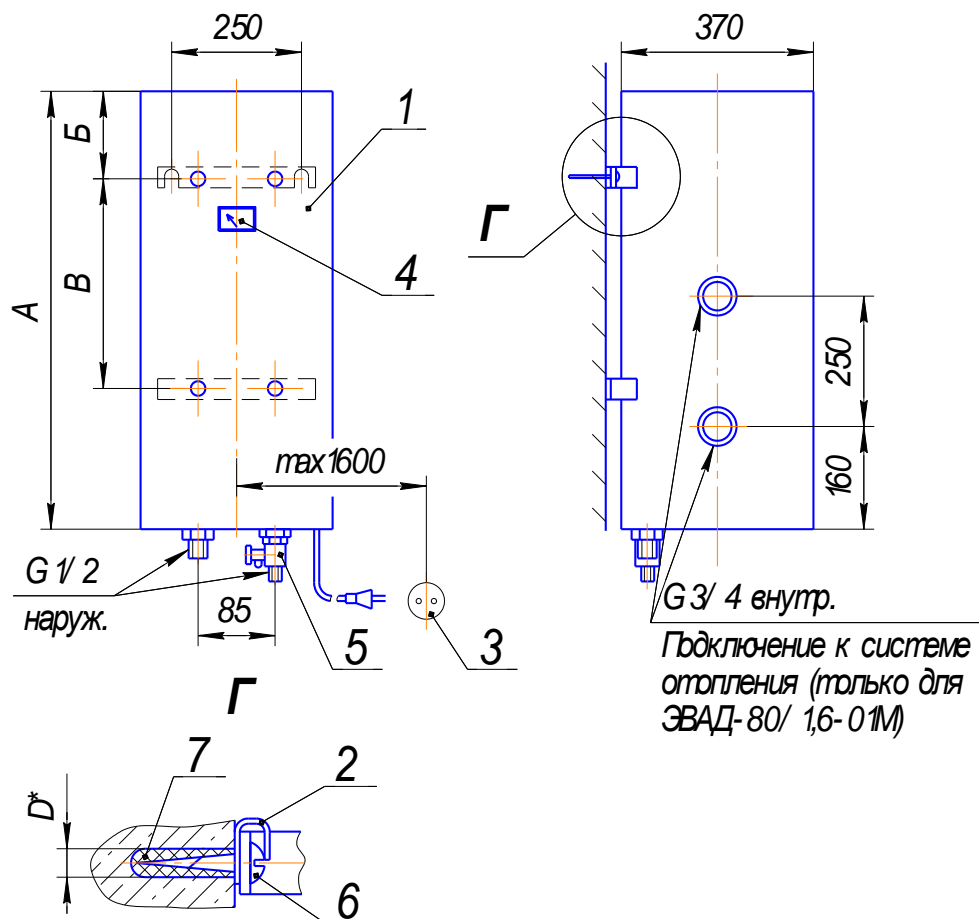
На распределительном щите установить аппарат защиты электрических цепей водонагревателя (предохранитель или автоматический выключатель), рассчитанный на номинальный ток 10 А. Предохранитель следует устанавливать в фазном проводнике.

УСТАНОВКА ПРЕДОХРАНИТЕЛЯ В НУЛЕВОМ РАБОЧЕМ ПРОВОДНИКЕ ЗАПРЕЩАЕТСЯ.

На стене, на несгораемом основании, в месте удобном для использования, установить розетку с заземляющим контактом для подключения водонагревателя.

К розетке подвести фазный провод от аппарата защиты, нулевой рабочий и нулевой защитный провода – соответственно от зажимов N и PE распределительного щита. Провода должны быть сечением, не менее: медь – 1,0 мм², алюминий – 1,5 мм².

Схема подключения водонагревателя к электросети показана на рисунке 6.



Обозначение	A, мм	Б, мм	В, мм	D*, мм в стене
ЭВАД-100	1480	330	800	8
ЭВАД-80М	1240	270	600	8
ЭВАД-50М	840	170	400	8

* Диаметр отверстия в менее плотном стеновом материале может быть на 1 мм меньше.

1-водонагреватель; 2-шайба; 3-розетка; 4-указатель температуры; 5-клапан безопасности; 6-шуруп; 7- дюбель.
Поз. 2, 4, 5, 6, 7 - из комплекта поставки

Рисунок 5 - Монтажная схема водонагревателя

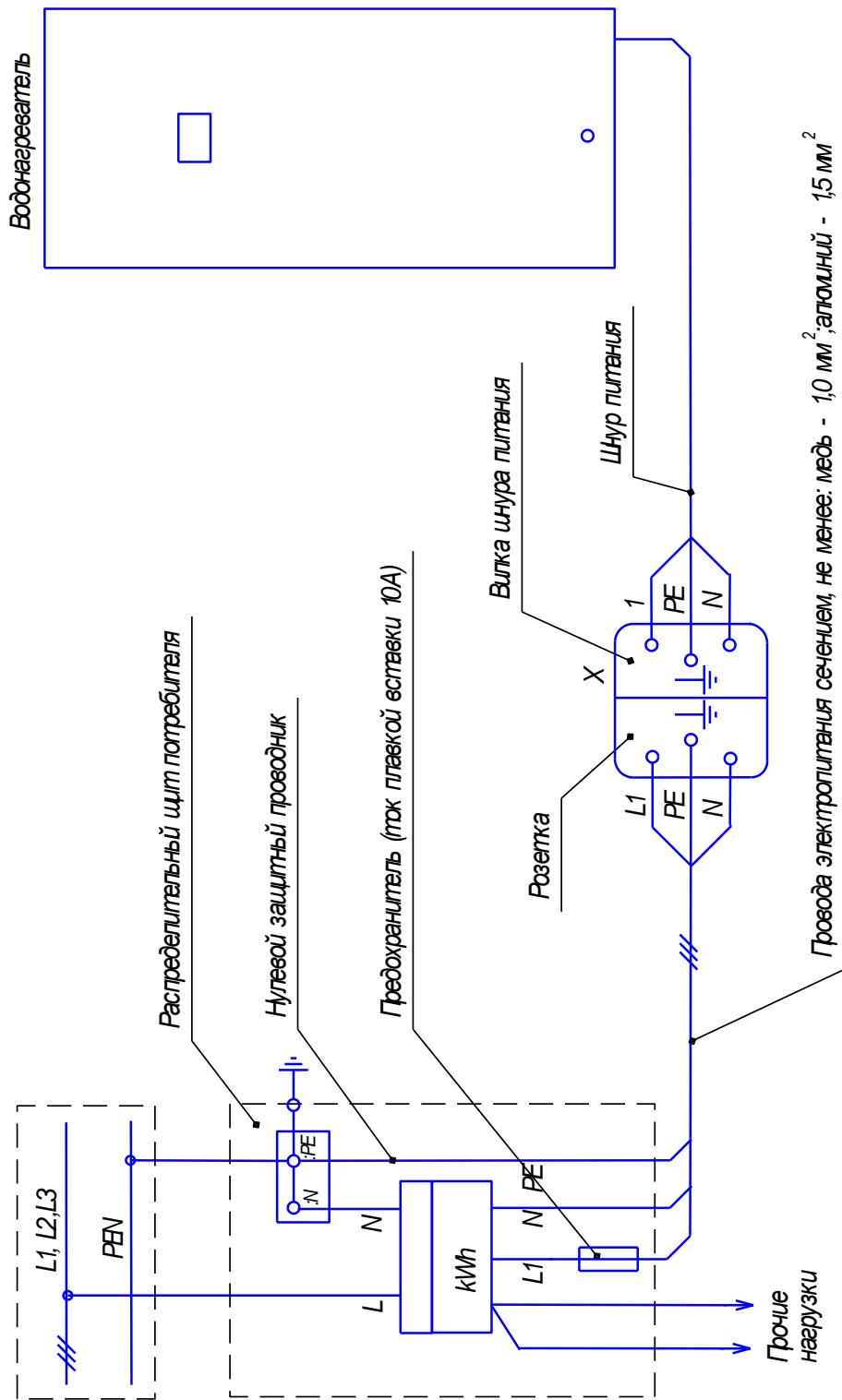


Рисунок 6 - Схема подключения водонагревателя к электросети

7 Порядок работы

Заполнить водонагреватель водой, для чего открыть один из вентилях разбора горячей воды, затем открыть вентиль на трубопроводе подачи холодной воды в водонагреватель. После появления воды из сливного отверстия вентиль разбора горячей воды закрыть. Проверить герметичность всех соединений. При обнаружении просачивания воды, течи необходимо устранить. Подсоединить водонагреватель к электросети с помощью шнура питания. Включить нагрев воды поворотом ручки терморегулятора по часовой стрелке (с помощью отвертки) и установить требуемую температуру нагрева. При этом загорится индикатор арматуры светосигнальной. Загоревшийся индикатор арматуры светосигнальной свидетельствует о работе нагревательного элемента.

ВНИМАНИЕ: ПРИ ВКЛЮЧЕННОМ В ЭЛЕКТРОСЕТЬ ВОДОНАГРЕВАТЕЛЕ ЗАПОРНЫЕ ВЕНТИЛИ НА ТРУБОПРОВОДЕ ПОДАЧИ ХОЛОДНОЙ ВОДЫ ДОЛЖНЫ БЫТЬ ПОСТОЯННО ОТКРЫТЫМИ.

Когда вода в водонагревателе достигнет заданной температуры, терморегулятор отключит нагревательный элемент и индикатор погаснет. При охлаждении воды на (1,5-6) °С терморегулятор автоматически включит ее нагрев. Таким образом, происходит автоматическое поддержание заданной терморегулятором температуры воды в водонагревателе.

При открывании вентиля разбора, холодная вода, поступающая в водонагреватель, вытесняет горячую воду.

В случае предполагаемого перерыва в использовании водонагревателя длительностью более суток его следует отключить от электросети с помощью шнура питания и закрыть запорный вентиль на трубопроводе холодного водоснабжения. Повторное включение водонагревателя в работу осуществляется в порядке, изложенном выше.

В процессе эксплуатации водонагревателя на внутренних стенках резервуара и нагревательного элемента образуется слой накипи, который увеличивает длительность нагрева воды, и приводит к перегоранию спирали нагревательного элемента. Более интенсивное образование накипи происходит при работе на жесткой воде и при температуре нагрева воды более 60 °С, поэтому при длительной эксплуатации водонагревателя ручку терморегулятора не рекомендуется устанавливать на максимальное значение. Обращаем Ваше внимание, что поворотом ручки терморегулятора не увеличивается мощность водонагревателя и не сокращается время нагрева, а только включается нагрев и устанавливается температура нагрева воды в пределах от 35 °С до 77 °С.

При срабатывании клапана безопасности необходимо:

- отключить водонагреватель от электросети с помощью шнура питания;
- открыть вентиль разбора горячей воды;
- закрыть вентиль подачи холодной воды;
- выявить и устранить причину срабатывания.

Для полного слива воды из резервуара необходимо:

- приготовить две емкости (ведра);
- отключить водонагреватель от электросети с помощью шнура питания;
- во избежание ожога охладить воду в резервуаре, открыв вентиль разбора горячей воды на 2-3 мин;
- закрыть вентиль на трубопроводе подвода холодной воды к водонагревателю, оставив открытым вентиль разбора горячей воды;
- вывернуть пробку **13** на патрубке отбора горячей воды **12** и пробку **9** на патрубке слива (рисунок **2**) и слить воду, используя емкости.

Водонагреватель ЭВАД-80/1,6-01М в отопительный сезон можно не включать в электросеть либо включать только при необходимости нагреть воду быстрее или до температур более высоких, чем в системе отопления. Порядок заполнения водонагревателя водой и разбора горячей воды такой же, как и при работе от электросети. При необходимости нагрева воды выше температуры теплоносителя вентиль перед теплообменником следует закрыть.

8 Техническое обслуживание и правила хранения

8.1 Каждые 14 дней необходимо проверять предохранительный клапан. Для этого его колпак повернуть вправо или влево, пока из выступа переливного отверстия не потечет вода. Затем вернуть колпак в исходное положение (добиться прекращения течи).

8.2 Один раз в пять месяцев необходимо:

- снять нагревательный элемент с водонагревателя и удалить с него накипь механическим путем (скалыванием) или обработкой в специальных растворах, а также смыть накипь, скопившуюся в резервуаре.

ЗАПРЕЩАЕТСЯ ПОГРУЖАТЬ НАРУЖНУЮ ЧАСТЬ НАГРЕВАТЕЛЬНОГО ЭЛЕМЕНТА (НАД РЕЗЬБОЙ) В ОЧИЩАЮЩИЙ РАСТВОР!

- проверить внешним осмотром состояние и крепление зануляющих или заземляющих проводников и зажимов, токопроводящих проводников;
- проверить отсутствие течей в соединениях, при необходимости подтянуть крепеж;
- очистить фильтр осадочный ФО-15.

8.3 При повреждении шнура питания его замену, во избежание опасности, должен производить изготовитель, сервисная служба или аналогичный квалифицированный персонал.

8.4 Наружную поверхность кожуха водонагревателя периодически протирать мягкой хлопчатобумажной тканью, смоченной слабым содовым раствором или мыльной водой.

Работы по техническому обслуживанию водонагревателя производить только при отключении его от электросети.

Не допускать к техническому обслуживанию водонагревателя лиц, не ознакомленных с настоящим руководством по эксплуатации.

8.5 Хранить водонагреватель в сухом помещении при температуре воздуха от 5 °С до 40 °С.

9 Возможные неисправности и методы их устранения

9.1 Возможные неисправности и методы их устранения приведены в таблице 5.

Таблица 5

Возможная неисправность	Вероятная причина	Метод устранения
1 Водонагреватель включен в сеть, терморегулятор включен, индикатор арматуры светосигнальной не горит.	Поврежден шнур питания. Вышел из строя терморегулятор. Перегорел индикатор арматуры светосигнальной. Сработал термовыключатель.	Заменить шнур. Заменить терморегулятор. Заменить арматуру светосигнальную. Выяснить и устранить причину неисправности. После охлаждения резервуара нажать кнопку возврата термовыключателя в рабочее положение.
2 Индикатор арматуры светосигнальной горит. Температура на выходе из водонагревателя выше 77 °С независимо от положения ручки терморегулятора.	Вышел из строя терморегулятор.	Заменить терморегулятор.
3 Индикатор арматуры светосигнальной горит. Вода не нагревается.	Вышел из строя ТЭН.	Заменить ТЭН.
4 Постоянное подтекание воды из предохранительного клапана.	Давление водопроводной сети превышает 0,6 МПа. Колпак предохранительного клапана не установлен в исходное положение.	Установить редукционный клапан на входе. Повернуть колпак предохранительного клапана в исходное положение.

10 Гарантии изготовителя

Изготовитель гарантирует нормальную работу водонагревателя при условии соблюдения правил его хранения, монтажа, эксплуатации и технического обслуживания согласно настоящему руководству по эксплуатации. Гарантийный срок – 12 месяцев, а на резервуар – 7 лет, со дня продажи потребителю.

При отсутствии даты продажи и штампа предприятия торговли гарантийный срок исчисляется со дня изготовления водонагревателя.

В течение гарантийного срока организации по гарантийному ремонту и сервисному обслуживанию (перечень организаций прилагается к руководству по эксплуатации) или изготовитель безвозмездно проводят ремонт водонагревателя. Заполнение гарантийного талона (Приложение А) с отметкой даты продажи обязательно.

Претензии изготовителем не принимаются:

- по комплектности водонагревателя;

ВНИМАНИЕ: ПРОВЕРЯЙТЕ КОМПЛЕКТНОСТЬ ВОДОНАГРЕВАТЕЛЯ ПРИ ПОКУПКЕ ЕГО В МАГАЗИНЕ.

- при нарушении условий хранения, монтажа и эксплуатации;

- в случае установки и ремонта водонагревателя лицами, не имеющими на это соответствующего разрешения;

- при нарушении сроков технического обслуживания, установленных настоящим руководством.

После истечения срока службы возможно дальнейшее использование водонагревателя после проведения ревизии его технического состояния и замены изношенных деталей и комплектующих изделий специалистами ремонтного предприятия.

При невыполнении указанного выше не гарантируется безопасная работа водонагревателя, возможен частый выход его из строя и неэффективная работа.

Порядок возврата дефектного изделия:

- дефектное изделие принимается на замену только комплектным;

- при отсутствии царапин, сколов и других дефектов внешнего вида, обусловленных эксплуатацией изделия потребителем.

11 Свидетельство о приемке и продаже

Электроводонагреватель аккумуляторный с термоизоляцией закрытый ЭВАД-100/1,6; ЭВАД-80/1,6М; ЭВАД-80/1,6-01М; ЭВАД-50/1,6М № _____ соответствует требованиям ТУ РБ 500059647.018-2001 "Электроводонагреватели аккумуляторные с термоизоляцией закрытые ЭВАД" и признан годным для эксплуатации.

Дата изготовления _____

Штамп ОТК

Продан _____
наименование предприятия торговли

Дата продажи _____
подпись

М.П.

