



BAKERLUX SHOP.Pro™

РУКОВОДСТВО ПО УСТАНОВКЕ И ТЕХОБСЛУЖИВАНИЮ
Перевод инструкций в оригинале

РУС

ВНИМАНИЕ: Ознакомьтесь с инструкциями перед использованием устройства

BAKERLUX SHOP.Pro™

УКАЗАТЕЛЬ

СОДЕРЖАНИЕ	
ОПИСАНИЕ ПИКТОГРАММ.....	6
РАСПАКОВКА УСТРОЙСТВА.....	7
ПРОВЕРКА СОДЕРЖИМОГО УПАКОВКИ	9
ПРЕДВАРИТЕЛЬНЫЕ ОПЕРАЦИИ.....	11
ПОЗИЦИОНИРОВАНИЕ.....	12
СПОСОБЫ ПОЗИЦИОНИРОВАНИЯ.....	15
ПОДКЛЮЧЕНИЕ К ЭЛЕКТРИЧЕСКОЙ СИСТЕМЕ.....	18
ПОДКЛЮЧЕНИЕ К ГИДРАВЛИЧЕСКОЙ СИСТЕМЕ.....	23
ДЫМОТВОД	26
СОЕДИНЕНИЯ МЕЖДУ УСТАНАВЛИВАЕМЫМИ ДРУГ НА ДРУГА УСТРОЙСТВАМИ.....	27
ПЛАНОВОЕ И ПОСЛЕПРОДАЖНОЕ ТЕХОБСЛУЖИВАНИЕ	28
УТИЛИЗАЦИЯ В КОНЦЕ СРОКА СЛУЖБЫ.....	29
СЕРТИФИКАЦИЯ.....	30

- Перед установкой и техобслуживанием устройства следует внимательно ознакомиться с настоящей инструкцией и обеспечить ее тщательное хранение для возможности обращения в будущем для консультации.
- Все операции по установке, монтажу и внеочередному техобслуживанию должны осуществляться только квалифицированным и уполномоченным персоналом компании UNOX, в соответствии с действующими нормами страны использования оборудования, а также при соблюдении норм, соответствующих установкам и правилам техники безопасности.
- Перед выполнением каких-либо работ по установке или техобслуживанию, следует отключить устройство от системы электропитания.
- Перед установкой устройства, следует проверить, что системы соответствуют нормам, действующим в стране использования, а также сведениям, приведенным на паспортной табличке.
- Работы, несанкционированные вмешательства или изменения, без наличия соответствующего разрешения, в нарушение инструкций данного руководства, могут привести к ущербу, травмам или аварийным ситуациям со смертельным исходом.
- Кроме того, работы, несанкционированные вмешательства или изменения, без наличия соответствующего разрешения, в нарушение инструкций данного руководства, обуславливают утрату гарантии*.
- Установка или техобслуживание в нарушение указаний данной инструкции могут привести к ущербу, повреждениям или аварийным ситуациям со смертельным исходом.
- При монтаже устройства не допускается прохождение или нахождение лиц, не занятых в работах по установке, рядом с рабочей зоной.

- Если устройства устанавливаются на колесах или друг на друга, следует использовать только компоненты, предоставляемые компанией UNOX, и соблюдать указания по монтажу, содержащиеся в упаковке.
- Упаковочный материал, в связи с тем, что он представляет собой потенциальную опасность, должен храниться вне доступа детей или животных, его утилизация должна осуществляться в соответствии с местными нормами.
- На табличке с характеристиками предоставлены важные технические сведения: они являются необходимыми в случае заявки на проведение работ техобслуживания или ремонта устройства: поэтому не следует снимать ее, наносить повреждения или модификации.
- Несоблюдение данных норм может привести к ущербу и травмам, в том числе смертельным, обуславливает утрату гарантии* и освобождает компанию UNOX от любой ответственности.
- Части, защищенные производителем или его представителем, не могут подвергаться воздействию со стороны монтажника.

* Для получения дополнительной информации обращайтесь на сайт www.unox.com раздел Гарантия

В настоящей инструкции описывается установка печей серии **BAKERLUX SHOP.Pro™**.

Печи серии **BAKERLUX SHOP.Pro™**, с соответствующими дополнительными устройствами позволяют создавать полные рабочие колонны (BAKING STATIONS), предназначенные для выпечки кондитерских и хлебобулочных изделий.

Посредством этих печей можно приготовить изделия из слоеного теста, бисквита, печенье, заварные пирожные, круассаны, пиццы, лепешки, куличи и продукты из дрожжевого теста .



Рекомендуется внимательно ознакомиться с данным руководством, в котором приведены все инструкции в отношении обеспечения неизменности эстетических и функциональных характеристик приобретенной продукции.

ОПИСАНИЕ ПИКТОГРАММ

Инструкции по установке и эксплуатации действительны для всех моделей, за исключением случаев других указаний следующих пиктограмм:



Опасно! Ситуация неминуемой опасности или опасная ситуация, которая может привести к травмам или смерти.



Опасность возгорания!



Рекомендации и полезная информация



Опасность электрического удара!



Символ заземления



Ознакомьтесь с руководством по эксплуатации



Символ эквипотенциальности



Опасность ожогов



Ссылка на другую главу

1 РАСПАКОВКА УСТРОЙСТВА

В момент приемки устройства проверить, что на упаковке нет видимых повреждений.

В противном случае, незамедлительно свяжитесь с компанией UNOX и НЕ производите установочные операции.

Перед перемещением устройства в место установки, следует убедиться в следующем:

- оно проходит через двери;
- пол выдерживает его вес.

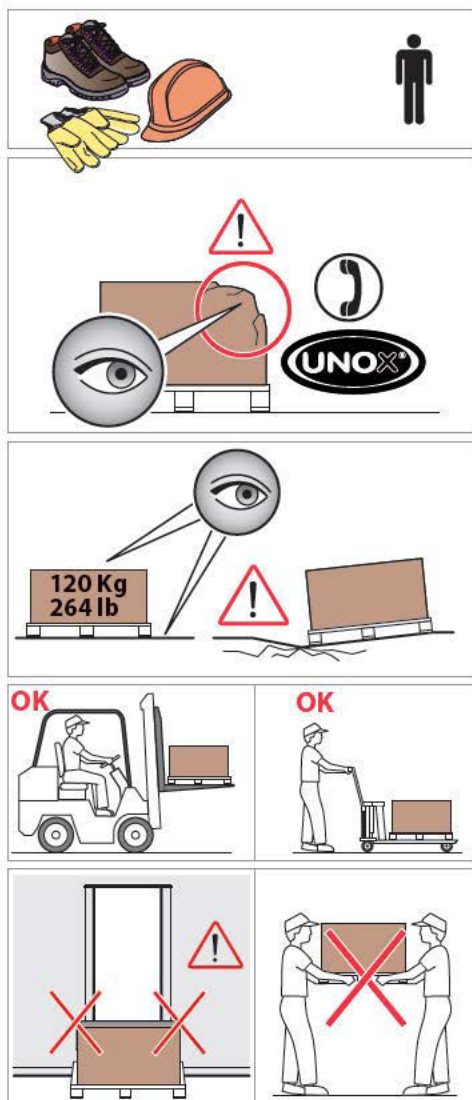
Транспортировка должна осуществляться только при использовании механических средств (например, транспаллет).

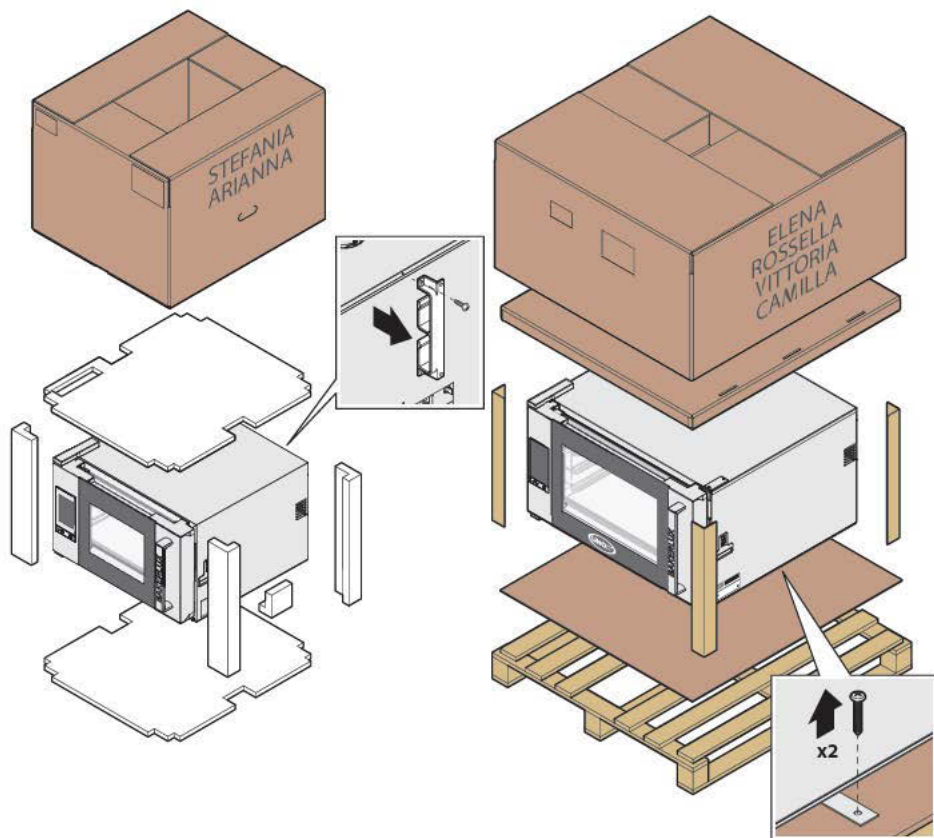
Упаковочный материал, в связи с тем, что он представляет собой потенциальную опасность, должен храниться вне доступа детей или животных, его утилизация должна осуществляться в соответствии с местными нормами.

**NON-STOP
Efforts** 

Компания UNOX уже давно следует философии **NON-STOP Efforts**, увеличивая экологическую совместимость собственной продукции и прилагая усилия в целях снижения энергопотребления и затрат.

Компания UNOX нацелена на охрану окружающей среды и просит осуществлять утилизацию материала в специальных контейнерах для дифференциального сбора отходов.





BakerLux Shop.PRO™	Противни	Тип	460x330		600x400			
		№	3	4	3	4	6	10
	Мод.печи		XEFT-03HS	XEFT-04HS	XEFT-03EU	XEFT-04EU	XEFT-06EU	XEFT-10EU
Серия		STEFANIA	ARIANNA	ELENA	ROSSELLA	VITTORIA	CAMILLA	
Габаритные размеры	глубина	мм	674	674	968	968	968	968
	длина	мм	769	1053	1053	1053	1053	1053
	высота	мм	473	585	660	828	828	1110

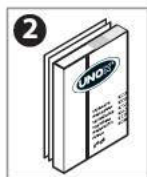
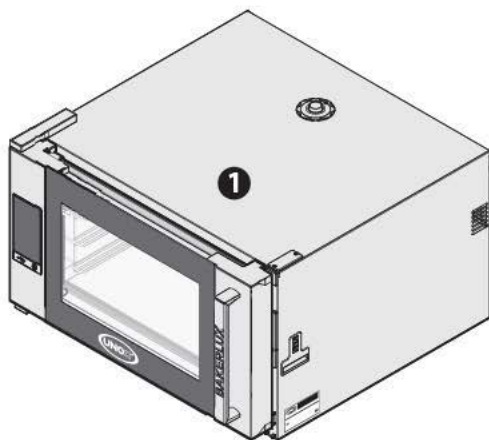
2 ПРОВЕРКА СОДЕРЖИМОГО УПАКОВКИ

До начала установочных работ следует проверить наличие и целостность следующих компонентов, содержащихся в упаковке:

- ① печь мод. ARIANNA/STEFANIA/ELENA/ROSSELLA/VITTORIA или CAMILLA;
- ② техническая документация (инструкция по установке/эксплуатации, спецификация "Технические характеристики");
- ③ пакет "Starter Kit".











! В случае отсутствия или повреждения какого-либо компонента, следует связаться с компанией UNOX.

+ Для профессиональной комплектации серии **BAKERLUX SHOP.Pro™** предусмотрены различные вспомогательные инструменты: следует обращаться в компанию UNOX для получения дополнительной информации.



ТЕХНИЧЕСКИЕ ХАРАКТЕРИСТИКИ

STEFANIA ARIANNA ELENA ROSSELLA VITTORIA CAMILLA

ОТКИДНАЯ ДВЕРЦА		ОТКИДНАЯ ДВЕРЦА		ОТКИДНАЯ ДВЕРЦА		ОТКИДНАЯ ДВЕРЦА		ОТКИДНАЯ ДВЕРЦА		ОТКИДНАЯ ДВЕРЦА	
											
СКЛАДНАЯ ДВЕРЦА		СКЛАДНАЯ ДВЕРЦА		СКЛАДНАЯ ДВЕРЦА		СКЛАДНАЯ ДВЕРЦА		СКЛАДНАЯ ДВЕРЦА		СКЛАДНАЯ ДВЕРЦА	
											
Количество противней	3	4	3	4	6	10					
Тип противней	460x330	460x330	600x400	600x400	600x400	600x400					
Общее потребление	2,95 kW	3,45 kW	3,45 kW	6,9 kW	10,3 kW	15,5 kW					
Напряжение	1F/230V	1F/230V	1F/230V	3F/220V-240V 3F/380V-415V	3F/220V-240V 3F/380V-415V	3F/220V-240V 3F/380V-415V					
Тип вилки	schuko	schuko	schuko	w/o plug	w/o plug	w/o plug					

3

ПРЕДВАРИТЕЛЬНЫЕ ОПЕРАЦИИ

СНЯТИЕ ЗАЩИТНОЙ ПЛЕНКИ

Медленно снять защитную пленку с устройства: очистить возможные остатки клея посредством соответствующего растворителя, не использовать инструменты, которые могут повредить поверхности, а также абразивные или кислотные чистящие средства.



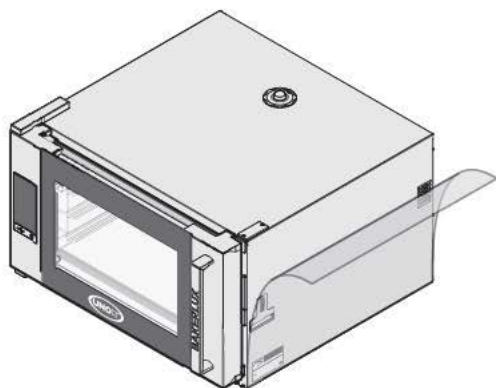
Снятая пленка, в связи с тем, что представляет собой потенциальную опасность, должна храниться вне доступа детей или животных, ее утилизация должна осуществляться в соответствии с местными нормами.

НАКЛЕЙКА "ПЕРЕВОРАЧИВАНИЕ ПРОТИВНЕЙ"



Из соображений безопасности рекомендуется НЕ располагать последний противень на высоту, превышающую 160 см.

В случае необходимости, **обязательно прикрепить наклейку, содержащуюся в комплекте "Starter Kit" на указанной на рисунке высоте.**

**РУС**

4 ПОЗИЦИОНИРОВАНИЕ

ХАРАКТЕРИСТИКИ УСТАНОВОЧНОГО ПОМЕЩЕНИЯ

Следует устанавливать устройство в помещениях:

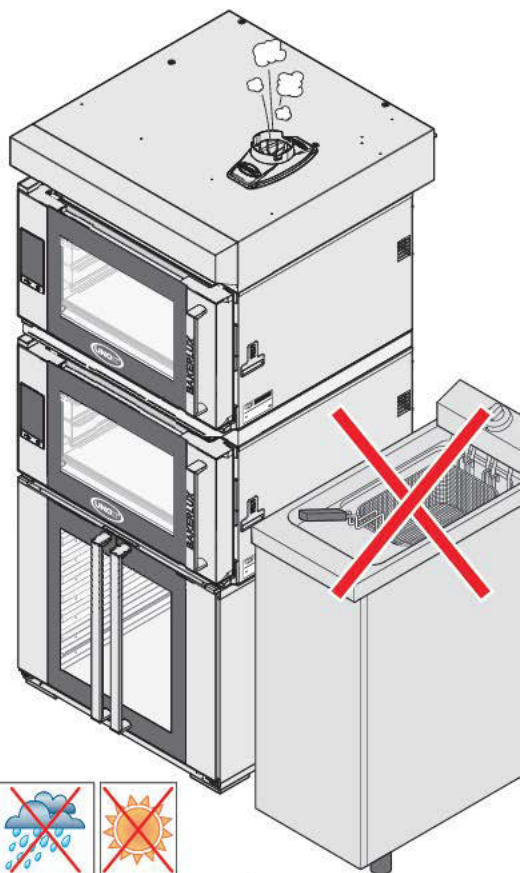
- предназначенных и соответствующих для приготовления продуктов питания на промышленном уровне;
- с соответствующей циркуляцией воздуха;
- отвечающих нормам, действующим в области техники безопасности на рабочем месте и на установках;
- с защитой от воздействия атмосферных агентов;
- при максимальной температуре от +5° до +35°C;
- при влажности не выше 70%.

! Не устанавливать устройство рядом с другим оборудованием, достигающим высоких температур, в целях предупреждения повреждения электрических компонентов.

Устройство не пригодно для встраиваемого монтажа.

Убедиться, что пол может выдерживать вес устройства при полной нагрузке.

📖 При необходимости получения дополнительной технической информации относительно устройства см.лист "Технических данных", прилагаемый к устройству.



ПОДКЛЮЧЕНИЕ

Установочные помещения должны быть оснащены электрическими и гидравлическими системами, выполненными в соответствии с нормами относительно установок и техники безопасности в стране использования.

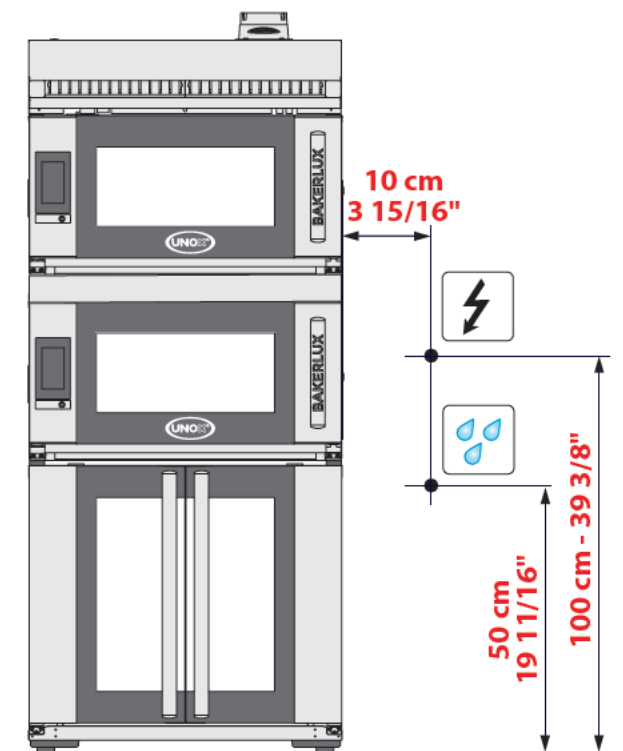
На рисунке представлены ориентировочные размеры для подводки:



подключение к электрической системе



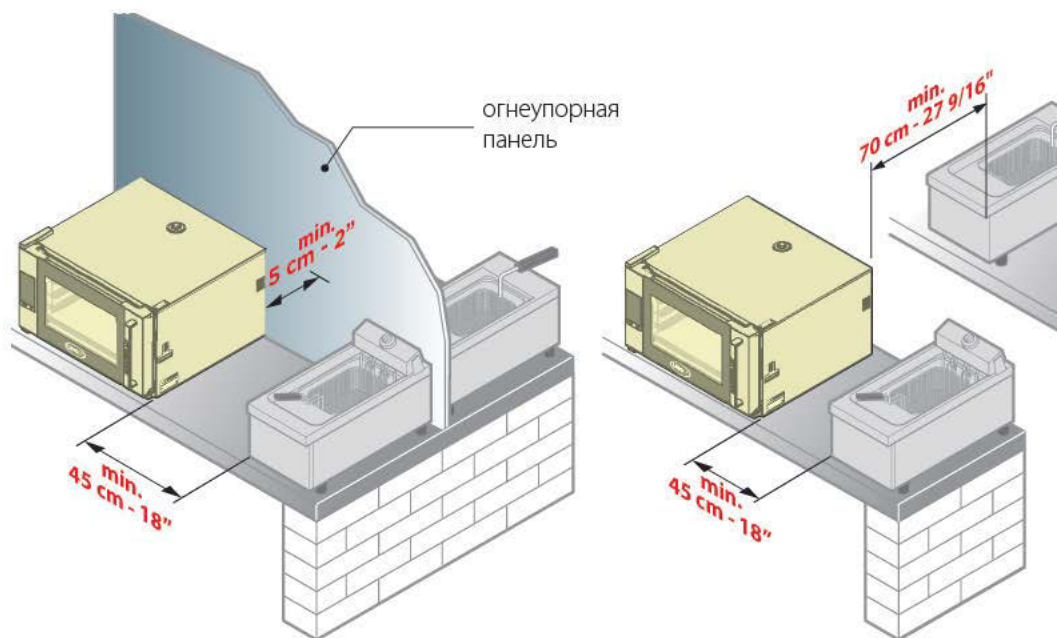
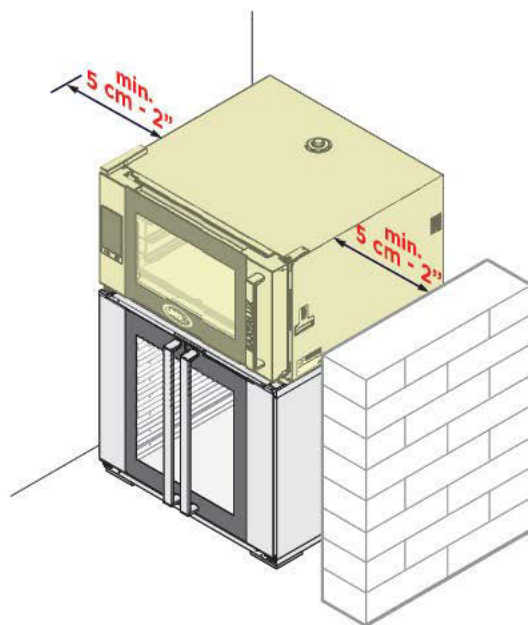
подключение к гидравлической системе



СОБЛЮДАЕМЫЕ РАССТОЯНИЯ

Установить устройство при соблюдении расстояний, указанных на рисунках, а также таким образом, чтобы задняя стенка была легко доступна для выполнения подключений и техобслуживания.

! Не следует устанавливать устройство рядом с материалами, стенками или мебелью, являющимися легко возгораемым или чувствительными к воздействию тепла. В противном случае, необходимо обеспечить их защиту при использовании невосгораемых материалов, при соблюдении противопожарных норм.



5 СПОСОБЫ ПОЗИЦИОНИРОВАНИЯ

Печи могут быть позиционированы:

- на колесиках (с комплектом колесиков Unoх);
- на собственных опорных структурах UNOX (например, расстоечные шкафы или стенды);
- на других печах UNOX (**MAXI.Link**).

ПОЗИЦИОНИРОВАНИЕ НА КОЛЕСИКАХ

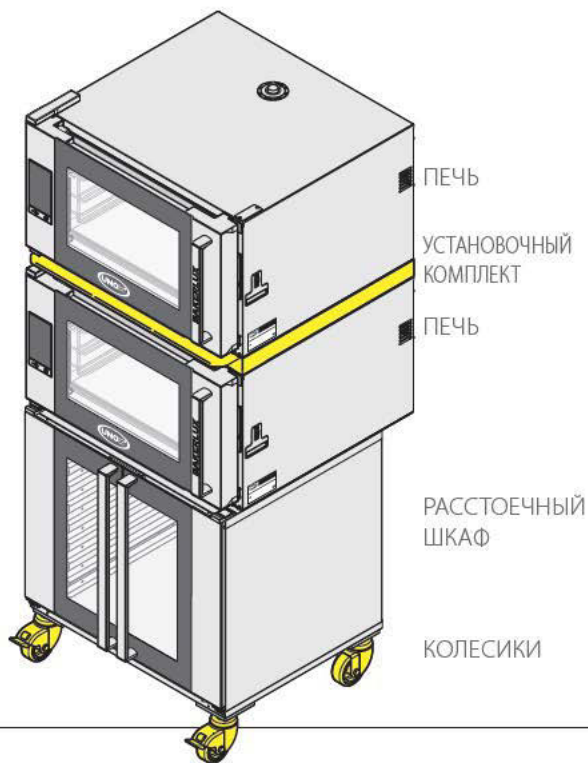
! Для перемещения использовать только комплект колесиков UNOX.

Пол под устройством должен быть:

- невозгораемый или чувствительный к воздействию тепла;
- превосходно выровненный;
- с ровной поверхностью;
- в состоянии выдерживать вес устройства при полной нагрузке без деформаций или повреждений.

! **Никогда не позиционировать печь непосредственно на поверхность земли. Если колесики не используются, следует использовать низкий стенд (STAND FLOOR).**

📄 Для монтажа колесиков, см. инструкции, содержащиеся в упаковке.



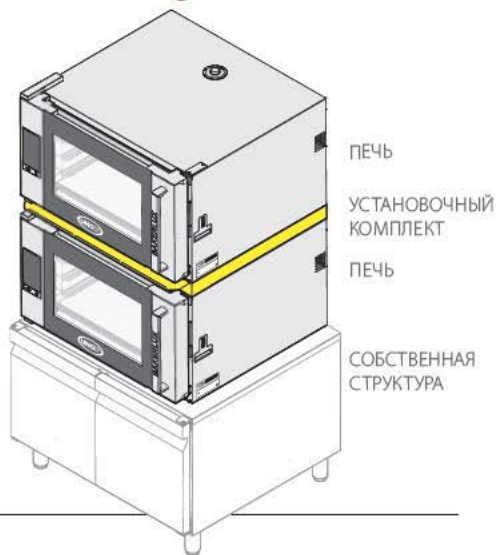
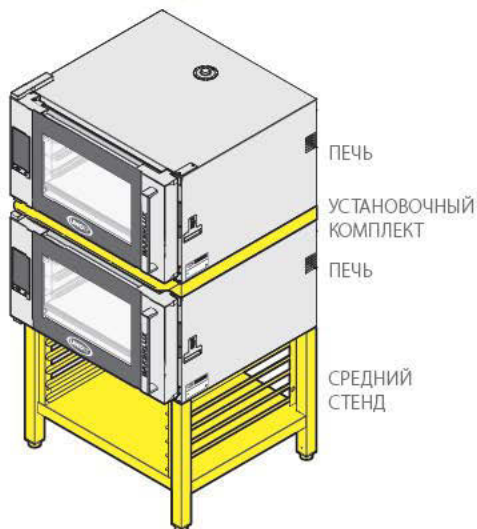
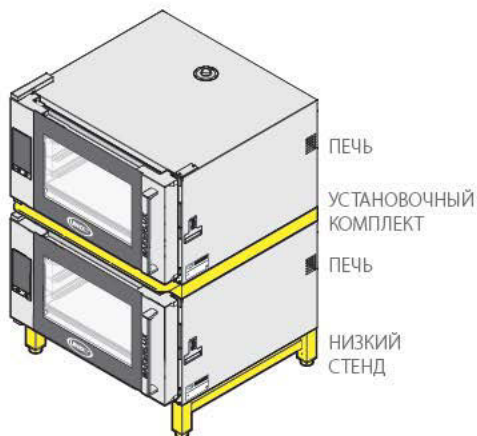
ПОЗИЦИОНИРОВАНИЕ НА ОПОРНЫХ СТРУКТУРАХ

⚠ Перед креплением на собственных опорных структурах (например, нейтральные шкафы) или UNOX (расстоечные шкафы или стеллы), следует всегда проверять соответствующее выравнивание при помощи уровня или цифрового уровня. Если он не проверен, в случае использования опорных структур UNOX, можно воздействовать на их ножки, соблюдая осторожность, чтоб не открутить их полностью.

Основания должны быть:

- стабильными и выровненными;
- фиксированными;
- невозгораемыми или чувствительными к воздействию тепла;
- в состоянии выдерживать вес устройства при полной нагрузке без деформаций или повреждений.

📖 Для монтажа печи на стенде или расстоечном шкафу см. инструкции, содержащиеся в упаковках.



УСТАНОВКА НА ДРУГИЕ ПЕЧИ

В случае установки нескольких печей друг на друга, следует обязательно использовать установочный комплект UNOX: он обеспечивает соответствующее расстояние между ними и содействует электрическим и гидравлическим соединениям.

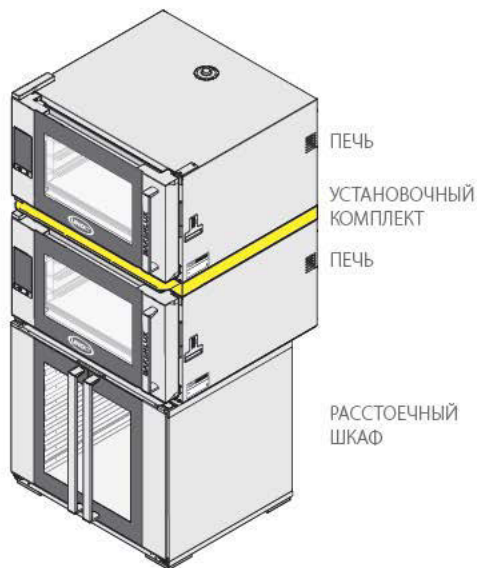
Установочный комплект также включает трубу и тройник для обеспечения гидравлического соединения нескольких устройств с одним входом воды.



Никогда не позиционировать одну печь на другую или на другие источники тепла.



Для монтажа установочного комплекта, см. инструкции, содержащиеся в упаковке.



НЕКОТОРЫЕ ПРИМЕРЫ УСТАНОВКИ



6 ПОДКЛЮЧЕНИЕ К ЭЛЕКТРИЧЕСКОЙ СИСТЕМЕ

Перед началом установки устройства следует внимательно ознакомиться с разделом “

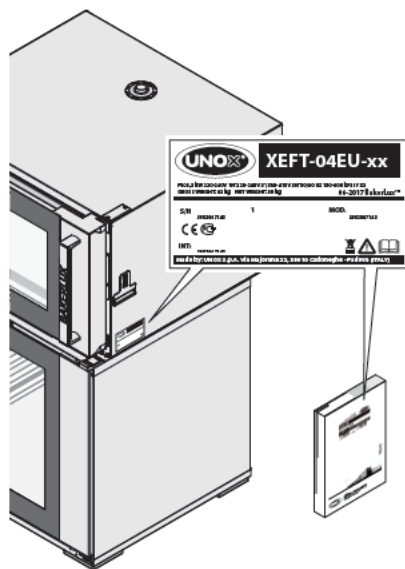
Правила техники безопасности при установке и техобслуживании” на стр. 13.


Соединение с сетью электропитания, а также устройства подключения должны соответствовать нормам, действующим в стране установки устройства, и должны осуществляться квалифицированным персоналом, уполномоченным компанией UNOX. Несоблюдение данных норм может обусловить ущерб и травмы, обуславливает утрату гарантии* и освобождает компанию UNOX от любой ответственности.

Перед подключением устройства к сети питания, следует всегда сравнивать данные системы с данными устройства, указанными на паспортной табличке.

В целях предупреждения опасностей, обусловленных случайным включением термического выключателя, настоящее устройство не должно быть подключено посредством внешнего устройства, такого как таймер, или подключено к контуру, который подключается или отключается на регулярной основе.

Для соответствующего электрического подключения, устройство должно:

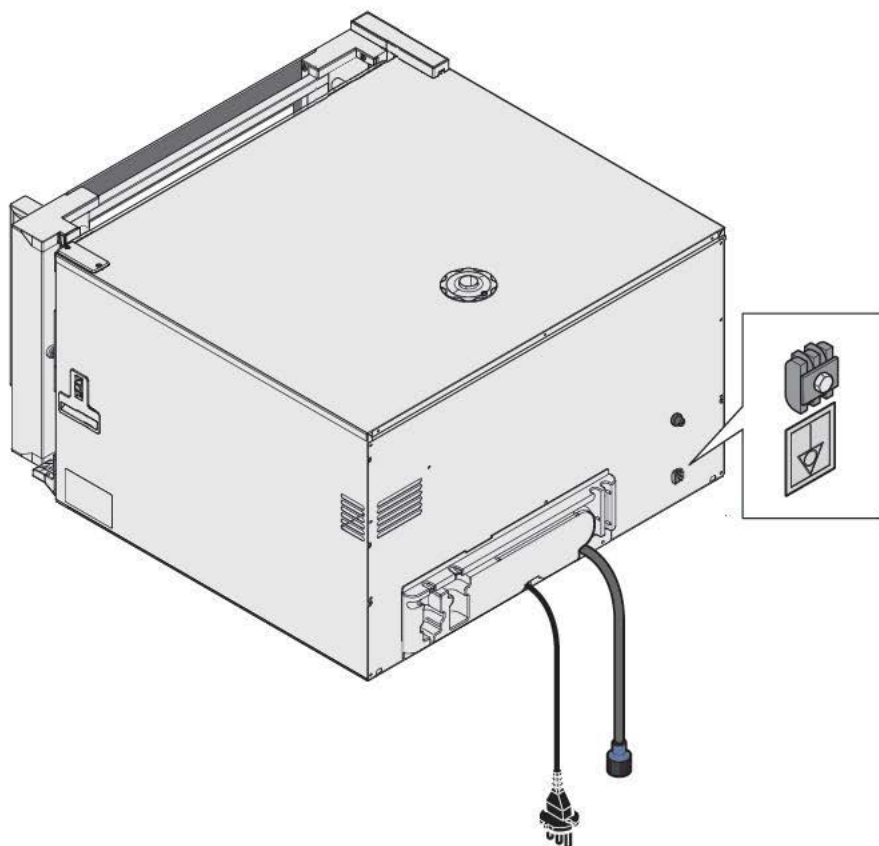


- Быть включено в эквипотенциальную систему в соответствии с указаниями действующего норматива. Данное соединение должно осуществляться между различными устройствами посредством клеммы, отмеченной эквипотенциальным символом . Провод должен иметь максимальное сечение 10 мм² (в соответствии с нормой CEI EN 60335-2-42:2003-09) и быть желто-зеленого цвета.
- Быть обязательно подсоединенным к линии заземления  сети (кабель желто-зеленого цвета).
- Быть обязательно подсоединенным к тепловому дифференциалу в соответствии с указаниями действующего норматива (0.03A Тип A).
- Быть обязательно подсоединенным к всеполюсному механизму отключения, который обеспечивает полное отсоединение при условиях категории избыточного напряжения III.

ВЫПОЛНЯЕМЫЕ ПРОВЕРКИ

- Медный мост в клеммной колодке и электрический кабель должны быть закреплены вместе под винтом в направлении завинчивания, а электрические соединения должны быть зажаты перед подсоединением устройства к электросети.
- Проверить отсутствие электрического рассеивания между фазами и землей, а также электрическую непрерывность между внешним каркасом и заземляющим проводом.

- Проверить, что напряжение питания при работе устройства не отклоняется от номинального напряжения, указанного на паспортной табличке устройства. В противном случае, провести проводку фаз, при соблюдении данных, указанных в прилагаемой спецификации "Технические характеристики".

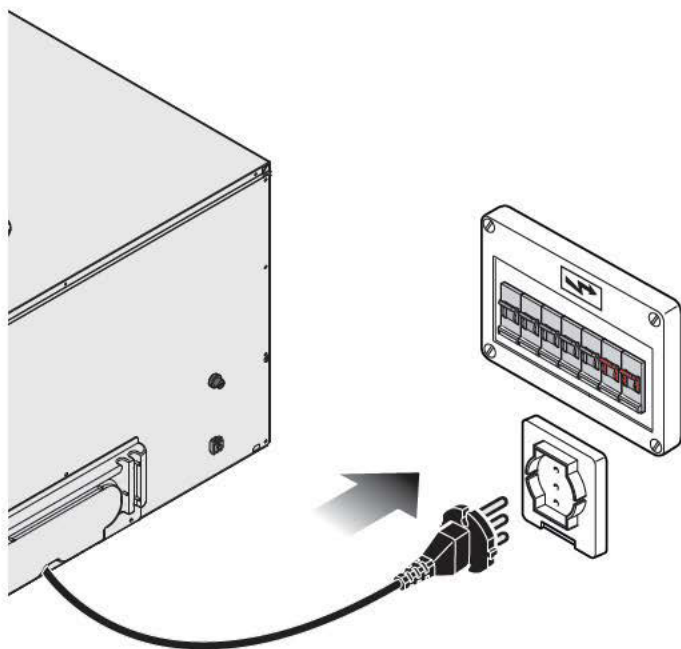


* Для получения дополнительной информации обращайтесь на сайт www.unox.com раздел Гарантия

УСТРОЙСТВА С ВИЛКОЙ SCHUKO (STEFANIA/ARIANNA/ELENA)

Устройство отпускаются с завода с силовым кабелем и вилкой, смонтированными в клеммной колодке: не разрешается осуществлять какой-либо тип электрического соединения и размерных изменений кабеля, за исключением его удлинения, заменяя на другой с характеристиками, идентичными первоначальному (тип резины, сечение и тд.).

- ⚠ Кабель подлежит замене UNOX или ее сервисной службой, или лицом, обладающим подобной квалификацией, в целях предупреждения каких-либо опасностей.
- ⊕ Схемы соединения, характеристики кабеля и технические характеристики приведены в спецификации "Технические характеристики" (Power supply - Connection Diagram), прилагаемой к оборудованию.

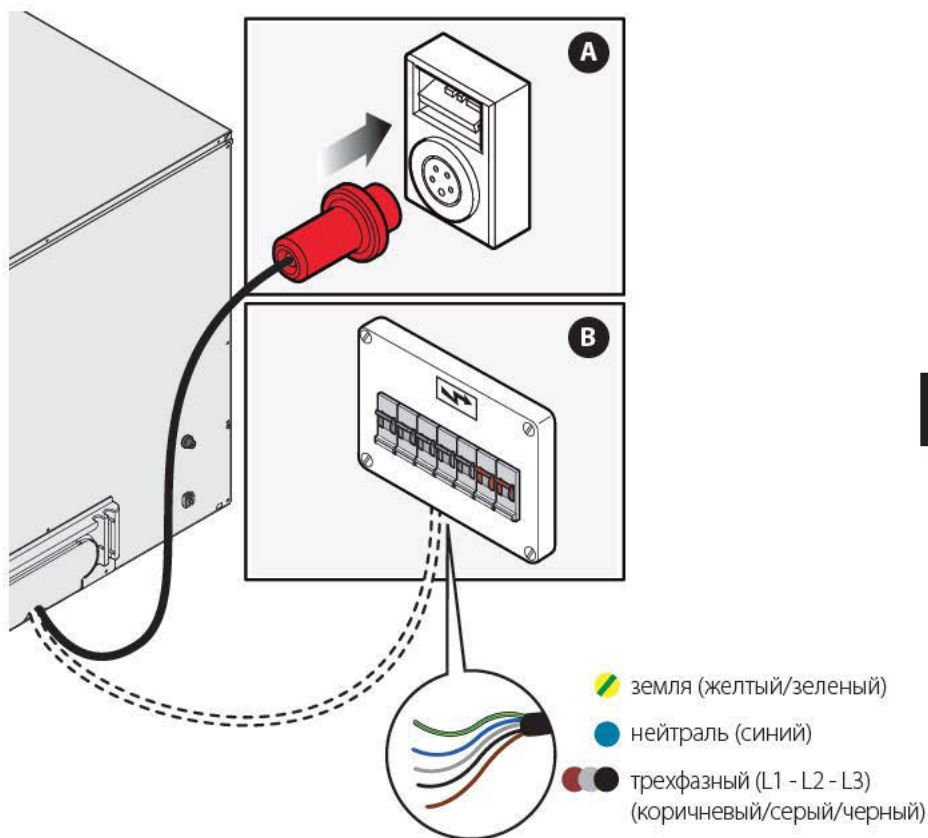


УСТРОЙСТВА С НЕМОТИРОВАННОЙ ВИЛКОЙ (ROSSELLA/VITTORIA/CAMILLA)

Электрическое соединение предпочтительнее должно осуществляться путем монтажа электрической вилки (не предоставляемой в комплектации) типа и емкости, соответствующих максимальному потребляемому току фаз печи **A** (см.данный параметр в прилагаемой спецификации "Технические характеристики"). В случае невозможности, проводка, предоставляемая UNOX, является достаточной для осуществления соединения непосредственно с электрощитом **B**.

Устройство отпускаются с завода с силовым кабелем, монтированным в клеммной колодке; в случае других характеристик напряжения и питания см. **"Адаптация к другому напряжению"** на стр. 22.


- !** Кабель подлежит замене UNOX или ее сервисной службой, или лицом, обладающим подобной квалификацией, в целях предупреждения каких-либо опасностей.
- +** Схемы соединения, характеристики кабеля и технические характеристики приведены в спецификации "Технические характеристики" (Power supply - Connection Diagram), прилагаемой к оборудованию.



АДАПТАЦИЯ К ДРУГОМУ НАПРЯЖЕНИЮ

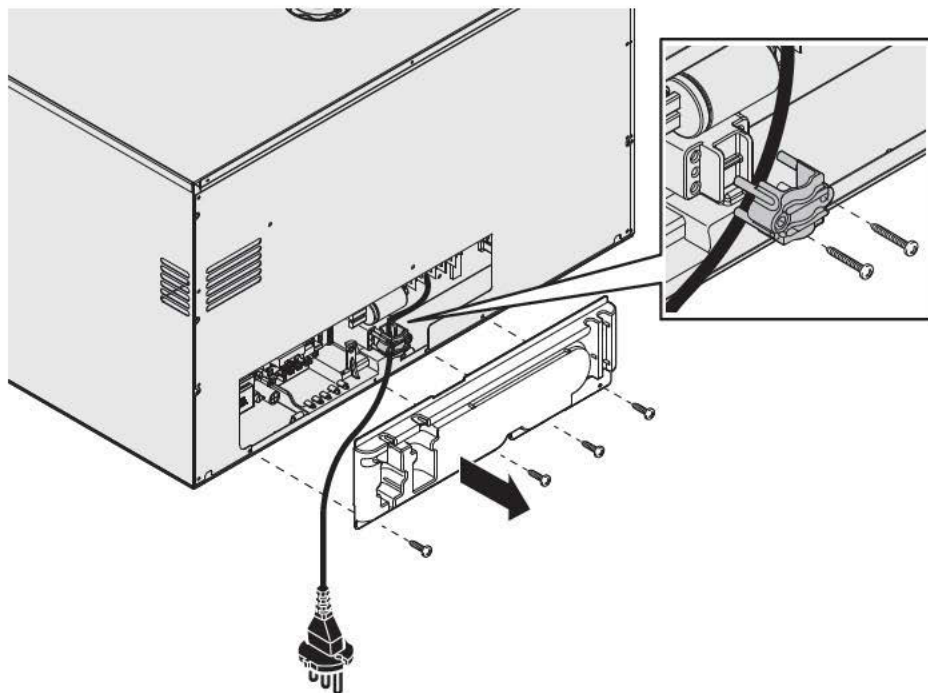
При наличии требований напряжения и питания, отличающихся от стандартных, необходимо заменить предусмотренный силовой кабель (см.разд. **“Замена силового кабеля”** на стр. 22) и подсоединить новый кабель к клеммной колодке в соответствии с указаниями схем, приведенных в спецификации **“Технические характеристики”** (Power supply - Connection Diagram), прилагаемой к устройству.

ЗАМЕНА СИЛОВОГО КАБЕЛЯ

 Кабель подлежит замене UNOX или ее сервисной службой, или лицом, обладающим подобной квалификацией, в целях предупреждения каких-либо опасностей.

В случае необходимости замены силового кабеля, следует действовать следующим образом:

- снять заднюю панель печи и вынуть присутствующий кабель, отключая его от клеммной колодки;
- смотрите **“Технические характеристики”** (Power supply - Connection Diagram): в спецификации указаны все возможные провода и характеристики, которыми должен обладать новый кабель, в зависимости от выбранного соединения (Cable Type);
- закрепить новый кабель при помощи специального кабельного зажима;
- закрыть заднюю панель печи.



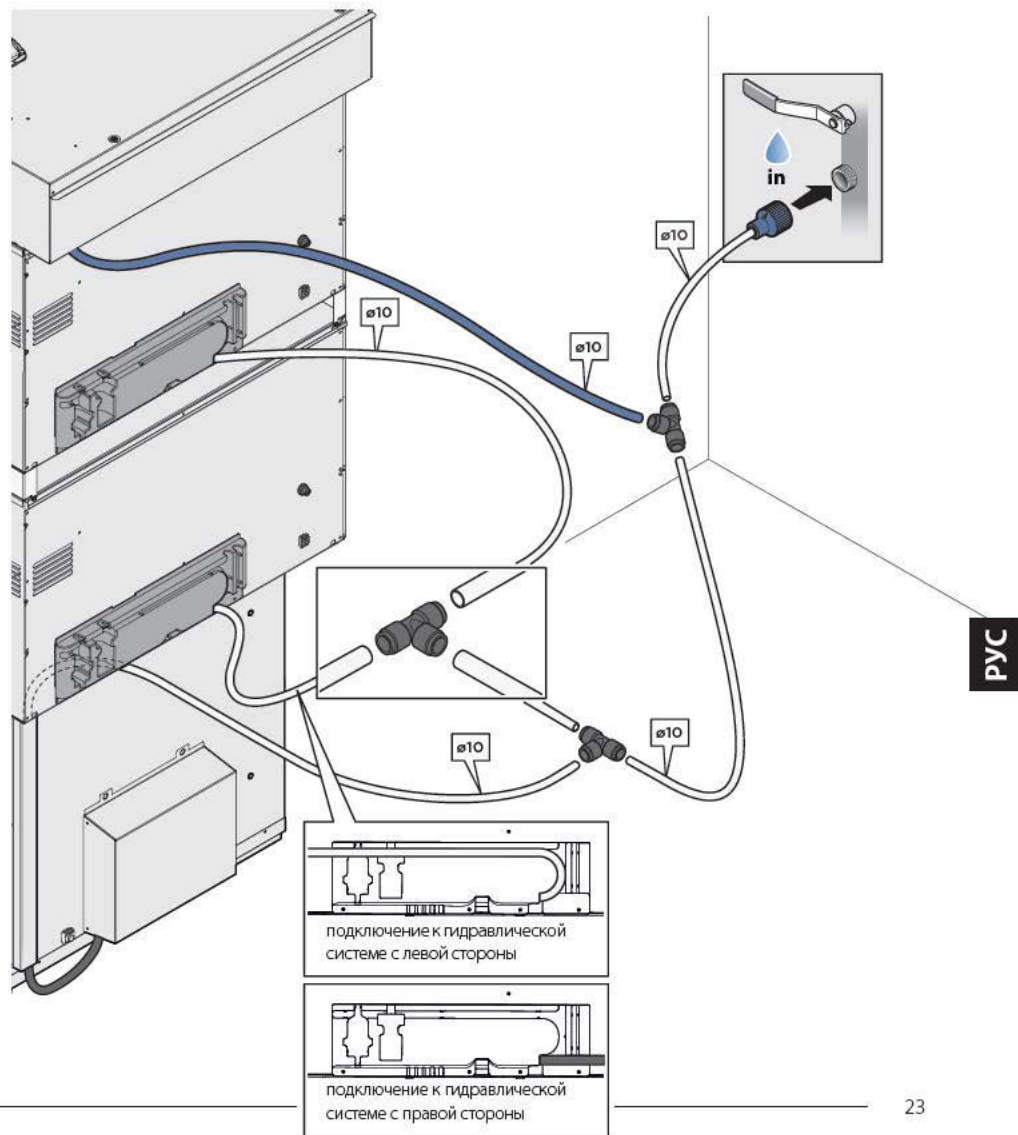
7

ПОДКЛЮЧЕНИЕ К ГИДРАВЛИЧЕСКОЙ СИСТЕМЕ




Для подключения к гидравлической сети, следует использовать комплект новых прокладок, предоставляемых с устройством. Уже использованные соединения не подлежат повторному применению.

Перед подсоединением трубы воды к устройству следует обеспечить отвод воды для удаления возможных остатков. Рекомендуется установить между гидравлической сетью и устройством отсечный кран.




ХАРАКТЕРИСТИКИ ВОДЫ НА ВХОДЕ

 На возможный ущерб, обусловленный использованием воды с параметрами, не соответствующими указанным в следующей главе, гарантия* не распространяется.

Вода на входе должна:

- иметь максимальную температуру 30 °С;
- быть питьевой;
- иметь значение давления в пределах 150 и 600 кПа (рекомендуется 200 кПа).

 Если давление воды на входе менее указанного (150 кПа), следует использовать насос соответствующей производительности (минимальная производительность 300 л/ч). Печи **BAKERLUX SHOP.Pro™** в серийной комплектации оснащены встроенным редуктором давления.

ХАРАКТЕРИСТИКИ ВОДЫ ДЛЯ КОНТУРА ПАРА (ВНУТРЕННИЙ ПАР КАМЕРЫ)

Свободный хлор $\leq 0,1$ част.мил.

Хлорамины $\leq 0,1$ част.мил. (мг/л)

TDS ≤ 125 част.мил.

Кремний ≤ 12 част.мил.

pH 7 ÷ 8,5

Общая жесткость (ТН) ≤ 8 °d

Хлориды* ≤ 25 част.мил.

Щелочность ≤ 150 част.мил. как CaCO_3

* Максимальное содержание хлоридов Cl^- не является фиксированным значением, а зависит от рассчитанного значения NHM (Non Hardness Measurement)

NHM = EC - (ТН** x 30)

EC = электропроводность [мкСм/см]

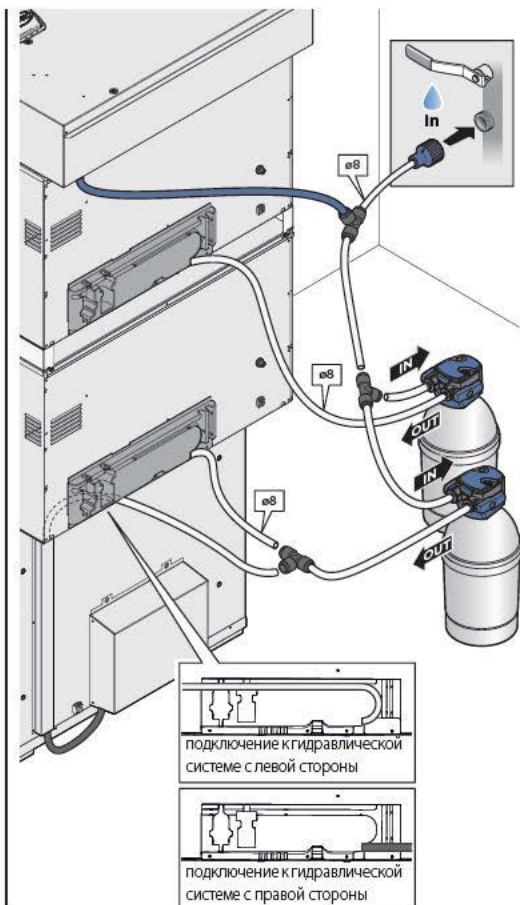
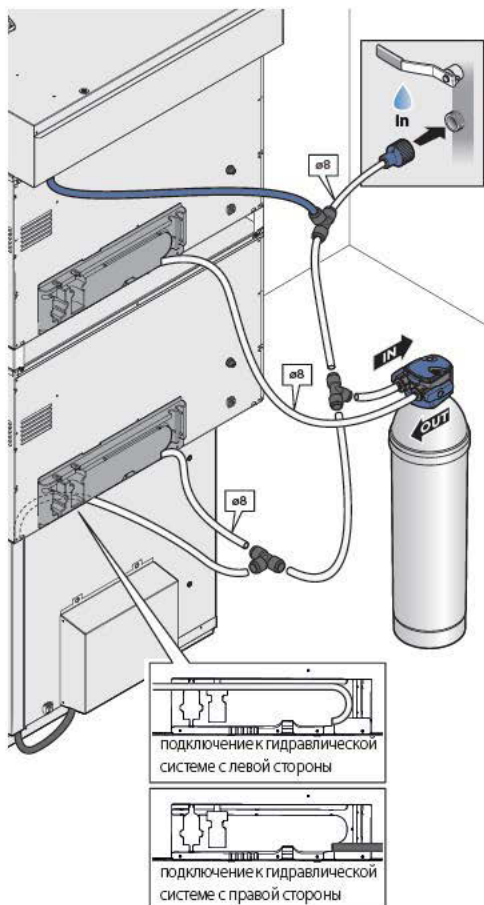
ТН = общая жесткость** [° dH - немецкие градусы]

NHM ≤ 250 мкСм/см	ТН < 8 °dH, Cl- ≤ 25 част.мил. (5 капель реагента*)	Без обработки воды
	ТН ≥ 8 °dH, Cl- ≤ 25 част.мил. (5 капель реагента*)	UNOX.Pure
	Cl- > 25 част.мил. (5 капель реагента*)	UNOX.Pure-RO
NHM = 250 - 350 мкСм/см	Cl- ≤ 20 част.мил. (4 капли реагента*)	UNOX.Pure
	Cl- > 20 част.мил. (4 капли реагента*)	UNOX.Pure-RO
NHM = 350 - 450 мкСм/см	Cl- ≤ 15 част.мил. (3 капли реагента*)	UNOX.Pure
	Cl- > 15 част.мил. (3 капли реагента*)	UNOX.Pure-RO
NHM = 450 - 500 мкСм/см	Cl- ≤ 10 част.мил. (2 капли реагента*)	UNOX.Pure
	Cl- > 10 част.мил. (2 капли реагента*)	UNOX.Pure-RO
NHM ≥ 500 мкСм/см		UNOX.Pure-RO

* использовать реагент комплекта UNOX KSTR1081A

** жесткость, замеренная комплектом UNOX KSTR1082A

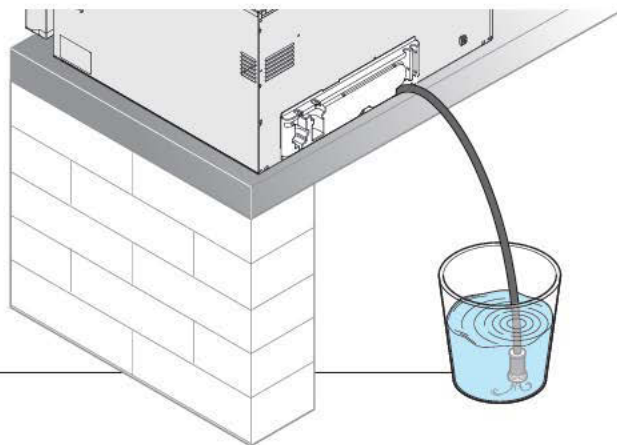
*Для получения дополнительной информации обращайтесь на сайт www.unox.com раздел Гарантия



Если параметры воды для образования влажности отличаются от указанных, необходимо использовать фильтры (**UNOX.Pure/BAKERY.Pure**).


PVC

Для адаптации собственного устройства к гидравлической системе, отличной от предусмотренной, имеется: комплект насоса и комплект водяного бака для насоса.



8 ДЫМОТВОД

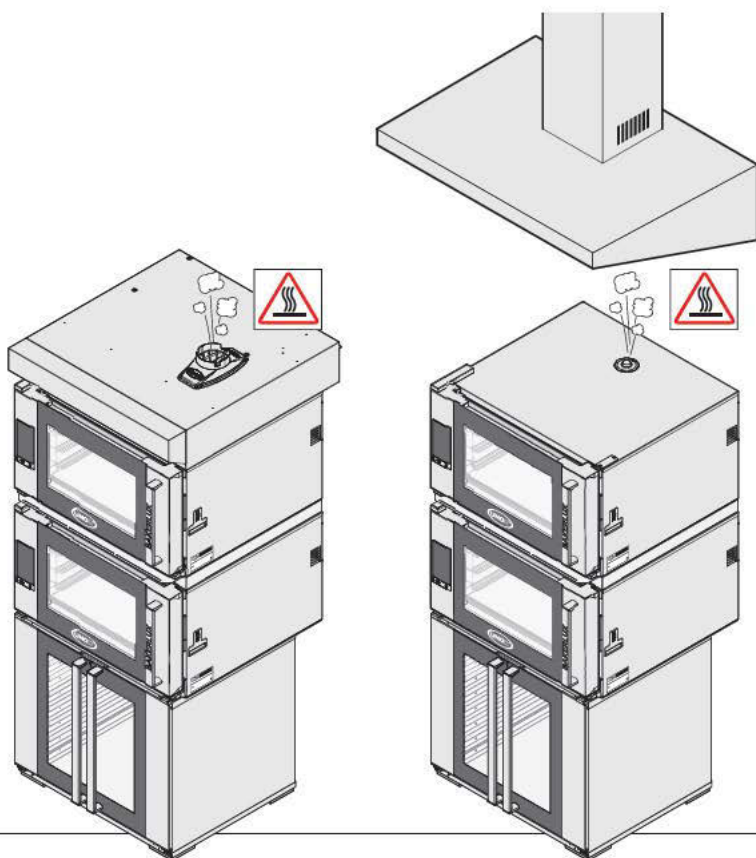
В ходе процесса приготовления производятся горячие дымы и запахи, выводимые через дымоотвод, расположенный в верхней части устройства.

 Убедитесь, что на дымоотводе отсутствуют предметы и/или материалы, которые могут закупорить обратный поток дымов или быть повреждены при воздействии высокой температуры или самими дымами. Не оставлять возгораемые материалы рядом с дымоотводом.

Отвод дымов наружу может осуществляться посредством:

- вытяжки мощностью и размером, соответствующим модели печи;
- вытяжки изготовителя, управляемой непосредственно системой самодиагностики печи.

 Для монтажа вытяжек UNOX смотрите инструкции, содержащиеся в упаковке.



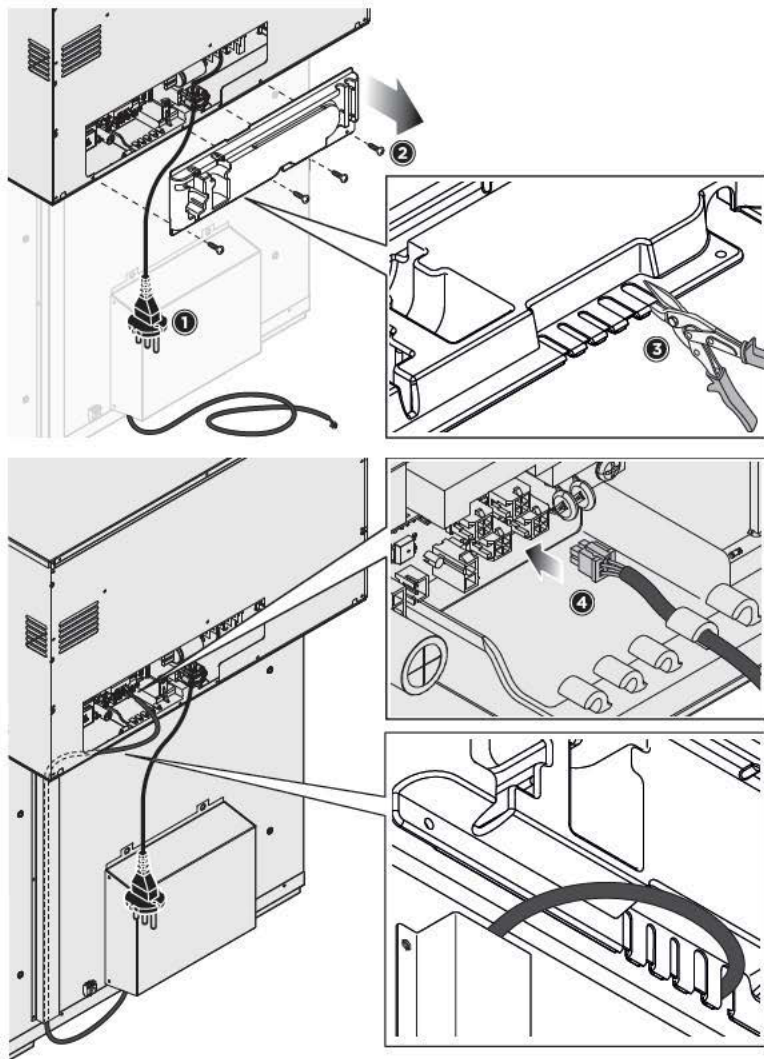
9


СОЕДИНЕНИЯ МЕЖДУ УСТАНОВЛИВАЕМЫМИ ДРУГ НА ДРУГА УСТРОЙСТВАМИ (MAXI.Link)

Все печи серии **BAKERLUX SHOP.Pro™** предусмотрены для подсоединения вспомогательных устройств (расстоечный шкаф, вытяжка и т.д.). Дополнительные принадлежности подсоединяются к самой печи посредством разъемов с задней стороны печи автоматически.

+

Для получения информации относительно установки и полного управления принадлежностями и устройствами, смотрите инструкции, содержащиеся в упаковке.



-  **Любая операция планового техобслуживания должна осуществляться:**
- **после отключения устройства от системы электрического и гидравлического питания**
 - **надев соответствующие средства индивидуальной защиты (например, перчатки и т.д...).**

Ежедневно производить очистку рабочей камеры для поддержания соответствующего уровня гигиены и предупреждения повреждения или коррозии нержавеющей стали внутри рабочей камеры.

Для очистки любых компонентов или принадлежностей НЕ использовать:


- абразивные или порошковые чистящие средства;
- агрессивные или коррозионные чистящие средства (например, соляная кислота/хлористоводородная или серная кислота). Внимание! Не использовать данные вещества даже для очистки основания/пола под устройством;
- абразивные или острые инструменты (например, абразивные губки, скребки, стальные щетки и т.д...);
- струи воды.

ВНЕШНИЕ СТАЛЬНЫЕ ПОВЕРХНОСТИ, ПРОКЛАДКА РАБОЧЕЙ КАМЕРЫ

Подождать охлаждения поверхностей.

Использовать только мягкую тряпку, смоченную небольшим количеством мыльной воды. Тщательно ополоскать и высушить.

ВНУТРЕННЯЯ ПОВЕРХНОСТЬ РАБОЧЕЙ КАМЕРЫ

-  **Если рабочая камера не очищается на ежедневной основе, существует вероятность того, что остатки пищи, скопившиеся внутри ее, загорятся - опасность пожара!**

Ежедневно **производить очистку** рабочей камеры для поддержания высокого уровня гигиены и сохранения с течением времени блеска стали и характеристик устройства. Частицы жиры или пищевые отходы могут загореться во время приготовления с соответствующим ущербом для людей и самого устройства. Очистка должна всегда осуществляться при холодной камере мягкой тряпкой, смоченной горячей мыльной водой. Завершить процесс очистки ополаскиванием и сушкой.

ПЛАСТИКОВЫЕ ПОВЕРХНОСТИ И ПАНЕЛЬ УПРАВЛЕНИЯ

Использовать только очень мягкую тряпку и небольшое количество чистящего средства для очистки деликатных поверхностей. Следовать указаниям изготовителя моющего средства.

ВНУТРЕННЕЕ И ВНЕШНЕЕ СТЕКЛО ДВЕРЦЫ

Подождать охлаждения стекол.

Для очистки использовать только мягкую тряпку, слегка смоченную мыльной водой или специальным моющим средством для стекол. Тщательно ополоскать и высушить.



ДЛЯ ПЕЧЕЙ С ОТКИДНОЙ ДВЕРЦЕЙ: В процессе плановой очистки НЕ следует вынимать внутреннее стекло в связи с опасностью его повреждения.

УТИЛИЗАЦИЯ В КОНЦЕ СРОКА СЛУЖБЫ

В соответствии со ст. 13 Законодательного Декрета 49/2014 “Приведение в действие Директивы RAEE 2012/19/EU в отношении электрического и электронного оборудования”



Обозначение перечеркнутого мусорного ящика указывает на то, что устройство было выпущено после 13 августа 2005 и при завершении срока эксплуатации оно не должно утилизироваться вместе с другими отходами, а подлежит отдельной утилизации.

Все оборудование изготовлено из перерабатываемых металлических материалов (нержавеющая сталь, железо, алюминий, оцинкованный листовая металл, медь и т.д.) в процентном соотношении, превышающем 90% веса.

Следует обеспечить невозможность использования оборудования, подлежащего утилизации, снимая силовую кабель и любое другое устройство закрытия отверстий или полостей (при их наличии).

Необходимо соблюдать осторожность при обращении с данным изделием при завершении его срока службы, снижая отрицательное воздействие на окружающую среду и улучшая эффективность по использованию ресурсов, на основе принципа «кто загрязняет, платит», профилактики, подготовки для повторного использования, утилизации и рекуперации. Следует помнить, что незаконная или несоответствующая утилизация изделия обуславливает применение санкций, предусмотренных действующим Законодательством.

Сведения относительно утилизации в Италии

В Италии оборудование RAEE должно передаваться:

- в сборочные центры (также называемые экологические центры или платформы)
- дилеру, у которого приобретается новое оборудование, обязанному изымать его на безвозмездной основе (изъятие по формуле “один на один”).

Сведения относительно утилизации в странах Европейского Союза

Директива Европейского Союза относительно оборудования RAEE была воплощена различным образом каждой страной, поэтому при необходимости утилизации данного оборудования, рекомендуется связаться с местными органами или с дилером для получения информации относительно соответствующей утилизации.

СЕРТИФИКАЦИЯ

декларация ЕС о соответствии электрооборудования

Изготовитель: UNOX S.p.A.

Адрес: Via Majorana, 22 - 35010 Cadoneghe, Padova, Italy

Заявляет под собственной ответственностью, что устройство

BAKERLUX SHOP.Pro™

соответствует требованиям Директивы машинного оборудования 2006/42/CE через следующие стандарты:

EN 60335-1: 2014 + A11:2014

EN 60335-2-42: 2003 + A1: 2008 + A11:2012

EN62233: 2008

EN 60335-2-102:2006 + A1:2010

соответствуют требованиям Директивы электромагнитной совместимости EMC 2014/30/CE через следующие стандарты:

EN 55014-1: 2006 + A1: 2009 + A2: 2011

EN 55014-2: 1997 + A1: 2001 + A2: 2008

EN 61000-3-2: 2006 + A1: 2009 + A2: 2009

EN 61000-3-3: 2008

EN 61000-3-11: 2000

EN 61000-3-12: 2011

EN 61000-6-2: 2005

EN 61000-6-3: 2007



LD2535A0.D00-LDI-01 - Printed: 07-2017
Subject to technical changes



UNOX S.p.A.
Via Majorana, 22 - 35010 - Cadoneghe (PD) - Italy
Tel: +39 049 86.57.511 - Факс: +39 049 86.57.555
info@unox.com www.unox.com

