



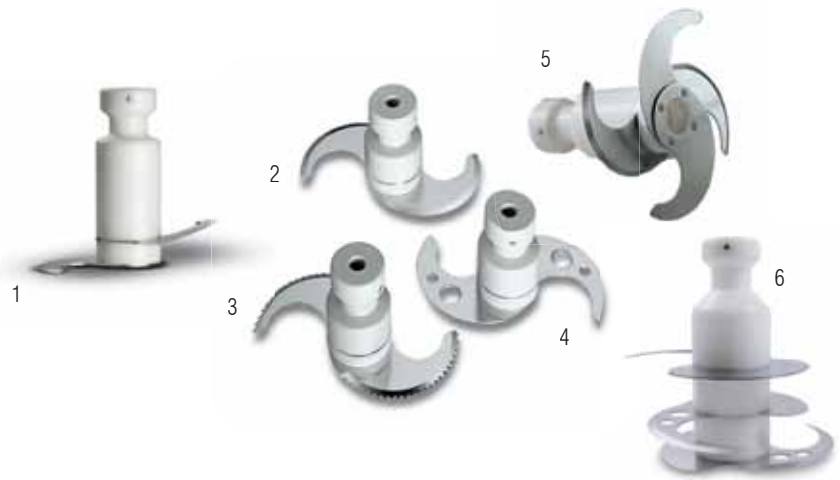
CUTTER

cutter bowl cutters

- Robusta struttura in acciaio inox AISI 430.
 - Motore e vasca affiancati che permettono di isolare dal calore il prodotto lavorato (non su C15 da pavimento).
 - Vasche in acciaio inox con fondo termico e manici.
 - Motori ventilati ad alto rendimento per uso continuo.
 - Robusti coltelli a lame curve in acciaio temprato da coltelleria.
 - Sicurezza garantita da un sistema a doppio microinterruttore sul coperchio.
 - Coperchio in Lexan trasparente che permette ottima visibilità durante la lavorazione.
 - Foro di aggiunta ingredienti su coperchio.
 - Variotronic: variatore di velocità stabilizzato con controllo di potenza.
 - Modelli C4-6-9 disponibili con variatore continuo di velocità (di serie su C9).
 - Modello C15 da banco disponibile con 2 velocità.
 - Modello C15 Hp 7 con variatore ad inverter di serie.
 - In dotazione: spatola e piastra affilatura lame.
 - Opzionali mozzi con lame: dentate, forate, per pesto, per impasti.
- *Strong AISI 430 steel construction.*
 - *Detached motor and bowl for a better thermal insulation.*
 - *S/S bowl with handles and heavy bottom.*
 - *High efficiency ventilated motor for continuous operation.*
 - *Strong cutlery steel knives.*
 - *Safe operations ensured by a system of micro switches on the lid.*
 - *See-through lexan lid.*
 - *Lid with opening to add ingredients during operation.*
 - *Variotronic: speed control with stabilizer.*
 - *C4, C6 and C9 available with steplessly variable-speed drive.*
 - *C15 available with 2 speeds.*
 - *C15 HP7 with steplessly variable-speed drive and inverter as a standard.*
 - *Standard: spatula and sharpening stones.*
 - *Optional: serrated knives, emulsifying knives, knives for pesto sauce and knives to mix dough.*



C4



1. Lame per impasto
Shaft with knives to mix dough
2. Lame di serie
Shaft with regular knives
3. Lame dentate
Shaft with serrated knives
4. Lame forate
Shaft with emulsifying knives
5. Lame pesto
Shaft with knives for pesto sauce
6. Lame pesto per C15
C15 shaft with knives for pesto sauce

NEW
VARIOTRONIC™
SYSTEM



C 15



C 15 DA BANCO



C 9 VV



C4 - C6



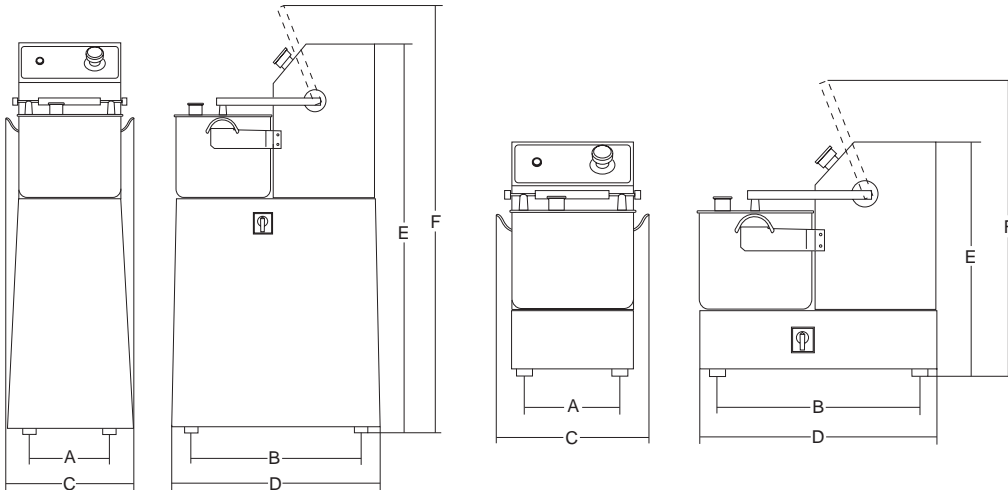
C4 VV - C6 VV - C9 VV



C15



C4 - C6 Variotronic



7. Vasca in acciaio inox 18/10 con fondo termodiffusore facile da svuotare e da pulire
Stainless steel 18/10 bowl with thermal diffuser
bottom, easy to empty and to clean

	Potenza Power Spannung Puissance	Alimentazione Power source Betriebsspannung Alimentation	Capacità vasca Bowl capacity Becken Kapazität Capacité cuve	Capienza utile vasca Bowl filling level Becken Nutzfläche Kapazität Capacité utile cuve	Giri Revolutions Umdrehungen messers Tours	A	B	C	D	E	F	Peso netto Net weight Nettogewicht Poids net	Dimensioni imballo Shipping Verpack. abmessungen Dim. emballage	Peso lordo Gross weight Bruttogewicht Poids brut
	watt/Hp		lt	lt	r.p.m.	mm	mm	mm	mm	mm	mm	Kg	mm	kg
C4	350/0,5	230V 50/60Hz F+N	3,3	1,5	2800	160	310	305	365	255	-	10	450x330x310	11
C4 VV	350/0,5	230V 50/60Hz F+N	3,3	1,5	1500÷2800	160	310	305	365	255	-	10	450x330x310	11
C4 VT	350/0,5	230V 50/60Hz F+N	3,3	1,5	500÷2500	160	310	305	365	255	-	10	450x330x310	11
C6	350/0,5	230V 50/60Hz F+N	5,3	3,1	2800	160	310	305	365	320	-	11	450x330x400	12
C6 VV	350/0,5	230V 50/60Hz F+N	5,3	3,1	1500÷2800	160	310	305	365	320	-	11	450x330x400	12
C6 VT	350/0,5	230V 50/60Hz F+N	5,3	3,1	500÷2500	160	310	305	365	320	-	11	450x330x400	12
C9 VV	350+350/0,5+0,5	230V 50/60Hz F+N	9,4	5,4	1500÷2800	225	410	355	455	380	-	23	720x350x500	25
C 15 da banco	2940/4	400V 50/60 Hz 3F	14,5	8,2	2800	265	480	380	610	530	700	52	720x570x770	67
C 15 2V da banco	1470+2200/2+3	400V 50/60 Hz 3F	14,5	8,2	1400/2800	265	480	380	610	530	700	52	720x570x770	67
C 15	2940/4	400V 50/60 Hz 3F	14,5	8,2	2800	340	400	420	445	1030	1130	66	600x600x1150	75
C 15 2V	1470+2200/2+3	400V 50/60 Hz 3F	14,5	8,2	1400/2800	340	400	420	445	1030	1130	66	600x600x1150	75
C 15 Macelleria/For meat	2940/4	400V 50/60 Hz 3F	14,5	8,2	2800	340	400	420	445	1030	1130	66	600x600x1150	75
C 15 Pasticceria/ For thick mixes	5150/7	400V 50/60 Hz 3F	14,5	8,2	1200÷1800	340	400	420	445	1030	1130	66	600x600x1150	75



C 6