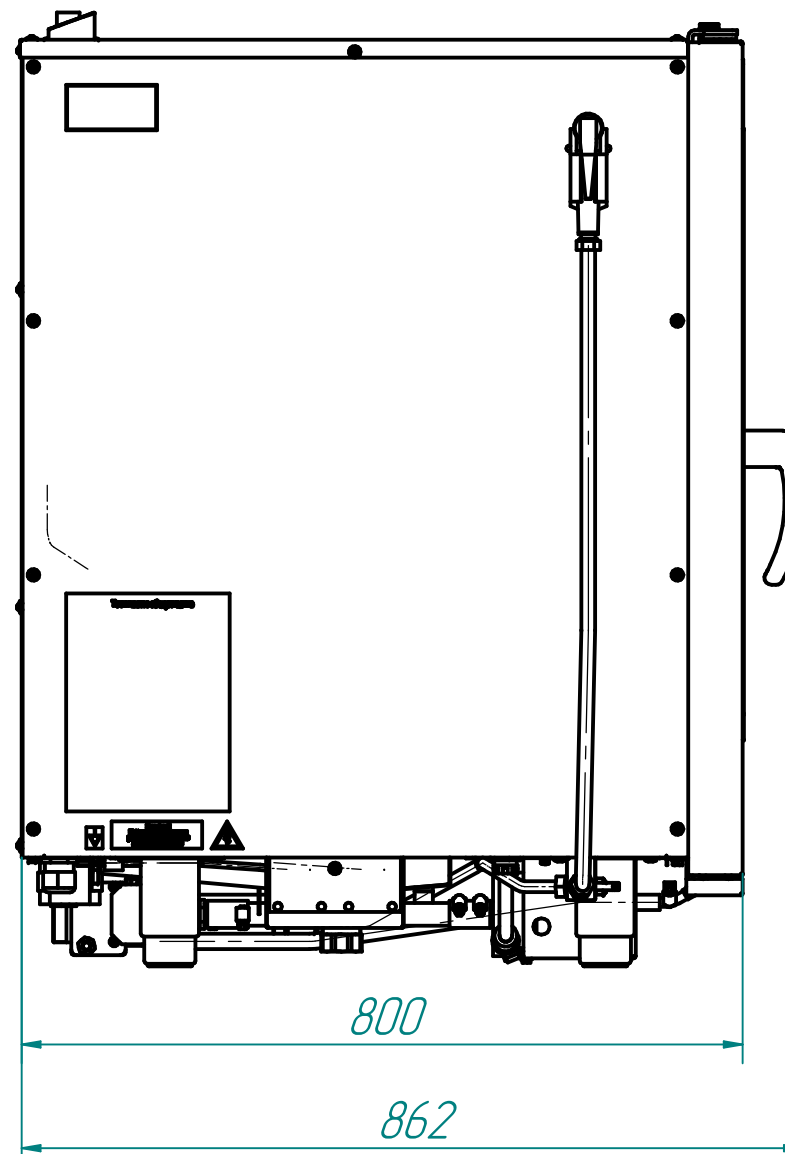
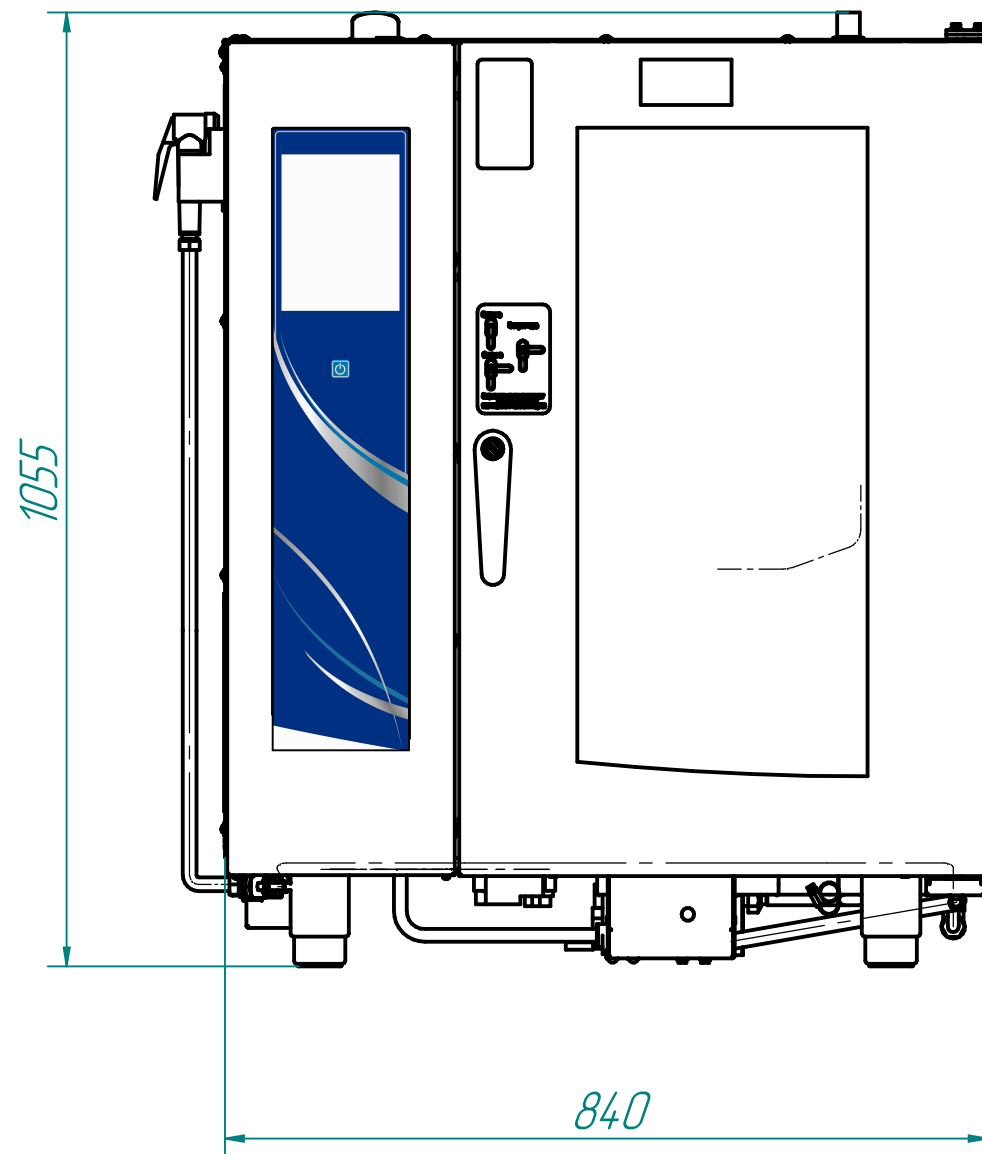


ПКА10-1/1ПП2



Пароконвектомат предназначен для приготовления различных блюд как в ручном режиме, так и с использованием **ГОТОВЫХ программ приготовления**. Встроенная функция **автоматической мойки** позволит быстро и качественно очистить камеру без участия человека. Мойка возможна как жидкими моющими средствами, так и таблетизированными средствами.

Пароконвектомат работает по двум основным параметрам: время приготовления и температура щупа.

Пароконвектомат имеет 120 программ приготовления в памяти и 360 чистых ячеек для написания собственных программ (по 120 чистых ячеек для "Повар 1", "Повар 2" и 120 чистых ячеек для общего доступа). Электронная панель удобна и проста в использовании. В каждой программе возможно задать до четырех этапов приготовления.

Расстояние между гасстроекостями в камере духовки - 70 мм. Автоматика обеспечивает быстрый выход на рабочий режим. Низкое энергопотребление снижает эксплуатационные расходы на приготовление блюд.

Перепрограммирование контроллера и добавление новых программ осуществляется через USB.

п/п	Наименование параметра	ПКА10-1/1П П2
1	Код изделия	9757
2	Номинальная потребляемая мощность, Квт	12,5
3	Номинальное напряжение, В	400
4	Номинальный ток, Гц	50
5	Максимальная температура внутри камеры, °С	270
6	Тип устанавливаемого противня	GN1/1
7	Количество устанавливаемых противней	10
8	Маса, кг	150