

**Холодильники  
 с вертикальной загрузкой**

**Underbar Equipment  
 TBC - серия  
 Модель : TBC-36**



**ОСОБЕННОСТИ И ПРЕИМУЩЕСТВА**

**Барный холодильник с вертикальной загрузкой идеально подходит и для заведений с большой проходимостью и для заведений с небольшой площадью бара**

Так как фактически является рабочей станцией бармена, оснащенной открывашкой и контейнером для пробок. Обладает рабочей поверхностью и не требует дополнительного пространства для открывания распашных дверей. Так же он идеально подходит для заведений с большой нагрузкой на бар, бармен затрачивает существенно меньше времени, чтобы достать продукцию.

**Боковое расположение компрессора**

Барные холодильники, использующие боковое крепление компрессора, могут обслуживаться без перемещения. Инновационная функция фронтальной вентиляции обеспечивает высокую эффективность работы компрессора, располагаясь даже в узких местах.

**Эффективная система охлаждения**

Барные холодильники серии TBC спроектированы с увеличенной и более сбалансированной (CFC Free) системой охлаждения. Она включает в себя мощный испаритель и конденсатор, обладающие большой эффективностью, а так же позволяющие добиться быстрого охлаждения Вашей продукции

**Теплоизоляция**

Барные холодильники с вертикальной загрузкой оснащены пожаробезопасными стенками толщиной 60 мм, что в свою очередь уменьшает потребление электроэнергии.

**Система распределения холодного воздуха**

В первую очередь охлаждает бутылки в верхней части холодильника.

**Цифровая система контроля температуры HTfl.**

Обеспечивает точную и постоянную температуру во всех отсеках оборудования. Это позволяет продукции сохранять свою свежесть в течение длительного периода времени.

**Корпус барного холодильника изготовлен:**

Рабочая поверхность, внутренний объем холодильника и крышка, выполнены из нержавеющей стали. Внешние панели корпуса изготовлены из гальванизированной стали покрытой износостойким черным винилом (SB) или из нержавеющей стали (SD). Острые углы оборудования сглажены (чтобы уменьшить риск получения травм), что является особой гордостью Turbo Air. Это гарантия долгого срока службы и максимальной сохранности Вашей продукции.

**При открывании, крышка задвигается под рабочую поверхность**

На корпусе холодильного оборудования используется уплотнение из АБС - пластика, который улучшает теплоизоляцию и не пропускает конденсат. Эргономичные ручки, на которых не остается следов от пальцев. Облегченная конструкция увеличивает срок службы крышки, уменьшает износ и облегчает плавное открытие.

**Регулируемые делители выполненные из толстой (10мм) стальной проволоки с виниловым покрытием**

**Барные холодильники с вертикальной загрузкой поддерживают температуру 0°C ~ +8°C для оптимального хранения продукции**



Модель	Кол-во Крышек	Объем (л)	Кол-во полок	Мощность, (кВт)	Вес, (кг)	Ш x Г* x В (мм)
TBC-36	1	227	2	0,185	86	933 x 673 x 965

\*В габариты глубины не включен размер ограничителей (51мм)

## Модель : TBC-36

(Ед. изм. : мм)

ХАРАКТЕРИСТИКИ	
Параметры сети, (В/Гц)	220/50
Мощность, (кВт):	0,185
Тип хладагента:	R-134A/R-404A
Ширина, (мм)	933
Глубина, (мм)*	673
Высота, (мм)	965
Кол-во крышек	1
Кол-во полок	2
Полезный объем, (л)	227
Масса нетто, (кг)	86
Масса брутто, (кг)	100

Отдельные элементы дизайна и некоторые технические характеристики могут быть изменены без предварительного уведомления.  
Фактический вес груза может отличаться в зависимости от дополнительных упаковочных материалов для защиты продукта.

\*В габариты глубины не включен размер ограничителей (51мм)

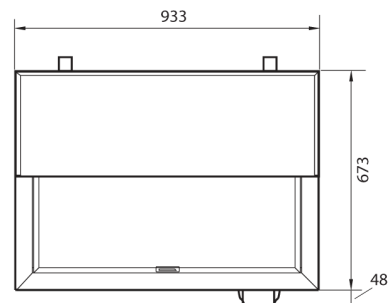
### Гарантия 2 года на компрессор и все комплектующие

#### ■ БАЗОВАЯ КОМПЛЕКТАЦИЯ:

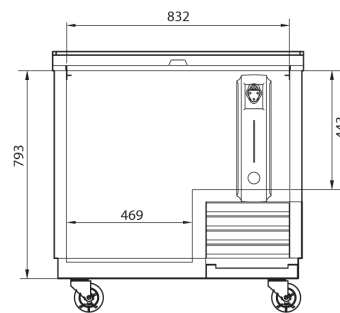
- Система самодиагностики

#### ■ ДОПОЛНИТЕЛЬНЫЕ КОМПЛЕКТУЮЩИЕ:

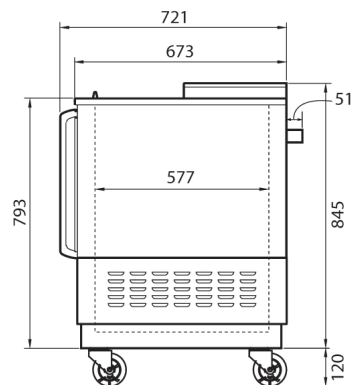
- Регулируемые ножки из нержавеющей стали
- Делители из толстой (10мм) стальной проволоки с виниловым покрытием



ВИД СВЕРХУ



ВИД СПЕРЕДИ



ВИД СБОКУ



Тел.: +7 (495) 664-40-24 - Москва  
8-800-222-01-24 - Регионы (звонок бесплатный)  
Сайт: [www.turboairltd.ru](http://www.turboairltd.ru)  
Служба продаж: [sales@turboairltd.ru](mailto:sales@turboairltd.ru)